

# ILUMINACIÓN



## Luminario metálico incandescente serie V

Clase 1, Div. 2, Grupos A, B, C, D  
Clase 1, Zona 2, Grupos IIC, IIB, IIA  
NEMA 3, 4.

### CARACTERÍSTICAS

- Luminario construido en aluminio libre de cobre (menos de 4/10 del 1%)
- Montajes modulares y accesorios



File E10514



File: LR11713



GUARDA



GLOBO



CUERPO DEL LUMINARIO



MONTAJE

### Montaje colgante tipo VGA



Watts Máximo	Guarda	Entrada Conduit	Luminario Bombillo
150 A-21	Con	1/2"	VUAGG-1-100PX
	Guarda	3/4"	VUAGG-2-100PX
	Sin	1/2"	VUAG-1-100PX
	Guarda	3/4"	VUAG-2-100PX
300 PS-25	Con	1/2"	VUAGG-1-200PX
	Guarda	3/4"	VUAGG-2-200PX
	Sin	1/2"	VUAG-1-200PX
	Guarda	3/4"	VUAG-2-200PX

### Montaje de paso tipo VGC



Watts Máximo	Guarda	Entrada Conduit	Luminario Bombillo
150 A-21	Con	1/2"	VUCGG-1-100PX
	Guarda	3/4"	VUCGG-2-100PX
	Sin	1/2"	VUCG-1-100PX
	Guarda	3/4"	VUCG-2-100PX
300 PS-25	Con	1/2"	VUCGG-1-200PX
	Guarda	3/4"	VUCGG-2-200PX
	Sin	1/2"	VUCG-1-200PX
	Guarda	3/4"	VUCG-2-200PX

### Montaje universal a techo con 5 entradas



Watts Máximo	Guarda	Entrada Conduit	Luminario Bombillo
150 A-21	Con	1/2"	VXAGG-110PX
	Guarda	3/4"	VXAGG-210PX
	Sin	1/2"	VXAG-110PX
	Guarda	3/4"	VXAG-210PX
300 PS-25	Con	1/2"	VXAGG-120PX
	Guarda	3/4"	VXAGG-220PX
	Sin	1/2"	VXAG-120PX
	Guarda	3/4"	VXAG-220PX

### Montaje a techo con 4 entradas tipo VGX



Watts Máximo	Guarda	Entrada Conduit	Luminario Bombillo
150 A-21	Con	1/2"	VUXGG-1-100PX
	Guarda	3/4"	VUXGG-2-100PX
	Sin	1/2"	VUXG-1-100PX
	Guarda	3/4"	VUXG-2-100PX
300 PS-25	Con	1/2"	VUXGG-1-200PX
	Guarda	3/4"	VUXGG-2-200PX
	Sin	1/2"	VUXG-1-200PX
	Guarda	3/4"	VUXG-2-200PX

### Montaje a pared tipo VFB



Watts Máximo	Guarda	Entrada Conduit	Luminario Bombillo
150 A-21	Con	1/2"	VFBGG-110PX
	Guarda	3/4"	VFBGG-210PX
	Sin	1/2"	VFBG-110PX
	Guarda	3/4"	VFBG-210PX
300 PS-25	Con	1/2"	VFBGG-120PX
	Guarda	3/4"	VFBGG-220PX
	Sin	1/2"	VFBG-120PX
	Guarda	3/4"	VFBG-220PX

### Montaje a techo con 1 entrada tipo VGH



Watts Máximo	Guarda	Entrada Conduit	Luminario Bombillo
150 A-21	Con	1/2"	VUHGG-1-100PX
	Guarda	3/4"	VUHGG-2-100PX
	Sin	1/2"	VUHG-1-100PX
	Guarda	3/4"	VUHG-2-100PX
300 PS-25	Con	1/2"	VUHGG-1-200PX
	Guarda	3/4"	VUHGG-2-200PX
	Sin	1/2"	VUHG-1-200PX
	Guarda	3/4"	VUHG-2-200PX

### Montaje a pared tipo VOB



Watts Máximo	Guarda	Luminario Bombillo
150	Con Guarda	VOBLG-100PX
A-21	Sin Guarda	VOBL-100PX
300	Con Guarda	VOBLG-200PX
PS-25	Sin Guarda	VOBL-200PX

### Montaje a poste entrada de 1 1/4"



Watts Máximo	Guarda	Luminario Bombillo
150	Con Guarda	VD-410GGPX
A-21	Sin Guarda	VD-410GDPX
300	Con Guarda	VD-420GGPX
PS-25	Sin Guarda	VD-420GDPX

### Montaje con placa adaptadora VBA



Watts Máximo	Guarda	Luminario Bombillo
150	Con Guarda	VOBG-100PX
A-21	Sin Guarda	VOB-100PX
300	Con Guarda	VOBG-200PX
PS-25	Sin Guarda	VOB-200PX

### Montaje con placa adaptadora VFPS



Watts Máximo	Guarda	Luminario Bombillo
150	Con Guarda	VFCAG-100PX
A-21	Sin Guarda	VFCA-100PX
300	Con Guarda	VFCAG-200PX
PS-25	Sin Guarda	VFCA-200PX



# ILUMINACIÓN

## Luminario no metálico resistente a corrosión serie NV2

Clase I, Div. 2, Grupos A, B, C, D  
Clase I, Zona 2, Grupos IIC, IIB, IIA  
Clase II, Div. 2, Grupos F, G  
Clase III Ambiente Marino NEMA 3, 4, 4X, IP66.

### CARACTERÍSTICAS

- Luminario no metálico construido en termoplástico (30%) y poliéster de alta resistencia a impactos y corrosión
- Para lámpara incandescente 150 W
- Para lámpara fluorescente 13,18,26,32 y 42 W con balastro electrónico integrado
- Aprobado su uso en áreas húmedas
- Aprobado su uso en áreas marinas



### Información para ordenar accesorios Serie NV2

Catálogo montajes	Tipo de montaje	Tipo de montaje	Descripción
NV2AG	Colgante	3/4 NPT	Colgante c/tornillos en ac. Inox.
NV2XG	A techo	3/4 NPT	A techo volumen 24 pulgadas cubicas
NV2MG		M20	Use con NV2XG o NV2MG
NV2BG	A Muro		

### Catálogo de módulos

	Descripción
NV2IG15	Modulo para lámpara incandescente con base E26, Max. 277 V.
NV2FG13	Modulo para lámpara fluorescente 13 W, Max. 120-277 V.
NV2FG18	Modulo para lámpara fluorescente 18 W, Max. 120-277 V.
NV2FG26	Modulo para lámpara fluorescente 26 W, Max. 120-277 V.
NV2FG32	Modulo para lámpara fluorescente 32 W, Max. 120-277 V.
NV2FG42	Modulo para lámpara fluorescente 42 W, Max. 120-277 V.

Catálogo	Tipo de accesorios	Descripción
VCG-100	Globo claro	Globo de cristal máx. 150 W A-21
VGG-100	Globo templado	Globo claro resistente impactos
VMAG-100	Globo Ámbar	Globo de cristal máx. 150 W A-21
VGG-100	Globo Azul-Verde	Globo de cristal máx. 150 W A-21
VBG-100	Globo Azul	Globo de cristal máx. 150 W A-21
VRG-100	Globo Rubí	Globo de cristal máx. 150 W A-21
VRS-100	Globo Verde	Globo de cristal máx. 150 W A-21
VPLCG100	Globo Plástico	Globo de cristal máx. 150 W A-21
NV2GG	Guarda	Guarda de aluminio
MLQ18	Lámpara	Lámpara de 4 pines de 18 W.
NVEXTG	Extensión	Extensión para montaje a pared
NV2CG	Cubierta	Tapa ciega p/módulos c/empaque
NV2CC	Empaque	Empaque para módulo



### Luminario para montaje colgante 3/4" con globo y guarda.

Tipo	Globo estándar	Globo templado
150 Incan.	NV2IG15ASG	NV2IG15AHG
13 W Fluor.	NV2FG13ASG	NV2FG13AHG
18 W Fluor.	NV2FG18ASG	NV2FG18AHG
26 W Fluor.	NV2FG26ASG	NV2FG26AHG
32 W Fluor.	NV2FG32ASG	NV2FG32AHG
42 W Fluor.	NV2FG42ASG	NV2FG42AHG

### Luminario para montaje a techo 3/4" con globo y guarda.

Tipo	Globo estándar	Globo templado
150 Incan.	NV2IG15XSG	NV2IG15XHG
13 W Fluor.	NV2FG13XSG	NV2FG13XHG
18 W Fluor.	NV2FG18XSG	NV2FG18XHG
26 W Fluor.	NV2FG26XSG	NV2FG26XHG
32 W Fluor.	NV2FG32XSG	NV2FG32XHG
42 W Fluor.	NV2FG42XSG	NV2FG42XHG

### Luminario para montaje a pared 3/4" con globo y guarda.

Tipo	Globo estándar	Globo templado
150 Incan.	NV2IG15BSG	NV2IG15BHG
13 W Fluor.	NV2FG13BSG	NV2FG13BHG
18 W Fluor.	NV2FG18BSG	NV2FG18BHG
26 W Fluor.	NV2FG26BSG	NV2FG26BHG
32 W Fluor.	NV2FG32BSG	NV2FG32BHG
42 W Fluor.	NV2FG42BSG	NV2FG42BHG



ENVIRORITE<sup>®</sup> II

www.hubbell.com.mx

Para datos y dimensiones específicos, consulte catálogo general killark en [www.hubbell-killark.com](http://www.hubbell-killark.com)

### Certilite luminario serie VQ1F

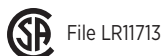
Clase I, Div. 2, Grupos A, B, C, D  
 Clase I, Zona 2, Grupos IIC, IIB, IIA  
 Clase II, Div. 1 & 2, Grupos E, F, G  
 Clase III

Aprobado para áreas húmedas NEMA 3, 4, 4X, IP66.



### APLICACIONES

- Plataformas marinas, refinerías, etc.
- Refinerías, petroquímicas, alimentos, bebidas, textiles, papeleras, etc.



### CARACTERÍSTICAS

- Serie VQ1F construida aluminio libre cobre
- Acabado con pintura en polvo aplicada electrostáticamente terminada con una capa de poliéster (resistente corrosión)
- Montaje rápido mediante aldaba de seguro
- Tornillería exterior de acero inoxidable 316
- Diseños modulares en montaje y partes de repuesto (globo, guarda, módulo, etc.)
- Diferentes montajes, colgante, techo, pared y poste
- Disponible con globo, refractor tipo I, II, III, V

### Luminarias completas, globo y guarda, ópticas VQ1F



Watts	Entrada Conduit	Voltaje	Montaje a techo	Montaje a muro o pared	Montaje a poste 25° (11/2")
13	3/4"	120/277VAC	VQ1F1330X2GLG	VQ1F1330B2GLG	VQ1F1330D5GLG
18	3/4"	120/277VAC	VQ1F1830X2GLG	VQ1F1830B2GLG	VQ1F1830D5GLG
26	3/4"	120/277VAC	VQ1F26S30X2GLG	VQ1F26S30B2GLG	VQ1F26S30D5GLG
32	3/4"	120/277VAC	VQ1F3230X2GLG	VQ1F3230B2GLG	VQ1F3230D5GLG
42	3/4"	120/277VAC	VQ1F4230X2GLG	VQ1F4230B2GLG	VQ1F4230D5GLG
26	3/4"	120/277VAC	VQ1F2630X2GLG	VQ1F2630B2GLG	VQ1F2630D5GLG
32	3/4"	120/277VAC	VQ1F3630X2GLG	VQ1F3630B2GLG	VQ1F3630D5GLG
52	3/4"	120/277VAC	VQ1F5230X2GLG	VQ1F5230B2GLG	VQ1F5230D5GLG
64	3/4"	120/277VAC	VQ1F6430X2GLG	VQ1F6430B2GLG	VQ1F6430D5GLG
84	3/4"	120/277VAC	VQ1F8430X2GLG	VQ1F8430B2GLG	VQ1F8430D5GLG

### Accesorios para luminarios serie VQ1F

#### Adaptadores de montaje



Conduit	Colgante	Techo	Cónico colgante	Pared	Poste 25°	Poste 90°
3/4"	VMA2B	VMX2B	VMC2B	VMB2B		
1"	VMA3B	VMX3B	VMC3B	VMB3B		
1 1/4"	----	----	----	----	VMD4B	VMS4B
1 1/2"	----	----	----	----	VMD5B	VMS5B

## Certilite luminario serie VQ1F



## Accesorios para luminarios serie VQ1F



VMG17



VMR175 / VMR171

## Óptica



VZRP1756

## Guardas



VMAG17



VMRWG8



VMRWGS

### Módulos de balastro

5 - 1/2" Optic	Watts	Lamps Included
VQIF1330	13	1x13
VQIF1830	18	1x18
VQIF26S30	26	1x26
VQIF3230	32	1x32
VQIF4230	42	1x42
VQIF2630	26	2x13
VQIF3630	36	2x18
VQIF5230	52	2x26
VQIF6430	64	2x32
VQIF8430	84	2x42

### Tabla de selección para globos, refractores y guardas

Descripción	VQ1flow Wattage 5-1/2" Optics	Optic Thread Size Guarda
Globo de cristal	VMG17	VMAG17
Refractor de cristal curva V	VMR175	VMAG17
Refractor de cristal curva I	VMR171	VMAG17
Refractor de cristal plástico 1/2" curva V	VZRP175	VMRWG

## Certilite luminario serie VM

Clase I, Div. 2 Grupos. A, B, C, D\*  
 Clase II, Div. 1 & 2 Grupos E, F, G\*  
 Clase III. NEMA 3, 4X, IP66  
 Aprobado su uso en áreas marinas  
 UL-File E10514 uso marino

### APLICACIONES

- Plataformas marinas, refinerías, etc.
- Refinerías, petroquímicas, alimentos bebidas, textiles, papeleras, etc.
- UL 598, UL 1598A, UL-844



### CARACTERÍSTICAS

- Serie VM construida aluminio libre cobre
- Acabado con pintura en polvo aplicada electrostáticamente terminada con una capa de poliéster (resistente corrosión)
- Montaje rápido mediante aldaba de seguro
- Nomenclatura de potencias, colores NEMA
- 2 tamaños, VM3 (50-150w), VM5 (250-400w)
- Tornillería exterior de acero inoxidable 316
- Diseños modulares en montaje y partes de repuesto (globo, guarda, módulo, etc.)



VM3  
5 1/2" OPTIC



VM5  
7 3/4" OPTIC



HANG  
FIXTURE

NEMA Decals



### Luminarias completas, vapor sodio A.P., Base Mogul, globo y guarda, ópticas VM3(5 1/2") y VM5(7 3/4")



Watts	Entrada Conduit	Voltaje	Montaje colgante	Montaje a techo	Montaje a muro o pared	Montaje a poste
50	3/4"	120,208,240,277	VM3S050A2GLG	VM3S050X2GLG	VM3S050B2GLG	VM3S050D5GLG
70	3/4"	120,208,240,277	VM3S070A2GLG	VM3S070X2GLG	VM3S070B2GLG	VM3S070D5GLG
100	3/4"	120,208,240,277	VM3S100A2GLG	VM3S100X2GLG	VM3S100B2GLG	VM3S100D5GLG
150	3/4"	120,208,240,277	VM3S150A2GLG	VM3S150X2GLG	VM3S150B2GLG	VM3S150D5GLG
250	3/4"	120,208,240,277	VM5S250A2GLG	VM5S250X2GLG	VM5S250B2GLG	VM5S250D5GLG
400	3/4"	120,208,240,277	VM5S400A2GLG	VM5S400X2GLG	VM5S400B2GLG	VM5S400D5GLG

### Luminarias completas, pulse start aditivos metálicos base mogul, globo y guarda, ópticas VM3(5 1/2") y VM5(7 3/4")

Watts	Entrada Conduit	Voltaje	Montaje colgante	Montaje a techo	Montaje a muro o pared	Montaje a poste
175	3/4"	120,208,240,277	VM3P170A2GLG	VM3P170X2GLG	VM3P170B2GLG	VM3P170D5GLG
250	3/4"	120,208,240,277	VM5P250A2GLG	VM5P250X2GLG	VM5P250B2GLG	VM5P250D5GLG
320	3/4"	120,208,240,277	VM5P320A2GLG	VM5P320X2GLG	VM5P320B2GLG	VM5P320D5GLG
400	3/4"	120,208,240,277	VM5P400A2GLG	VM5P400X2GLG	VM5P400B2GLG	VM5P400D5GLG



## Luminarios serie VM con refractor de cristal, curva " V "

Clase I, Div. 2 Grupos. A, B, C, D\*  
 Clase II, Div. 1 & 2 Grupos E, F, G\*  
 Clase III. NEMA 3, 4X  
 Aprobado su uso en áreas marinas  
 UL- 595 uso marino

## APLICACIONES

- Plataformas marinas, refinerías, etc.
- Refinerías, petroquímicas, alimentos bebidas, textiles, papeleras, etc.
- UL 598, UL 1598A , UL-844



## CARACTERÍSTICAS

- Serie VM construida en aluminio libre Cu
- Tiene un acabado de una pintura en polvo aplicada electrostáticamente terminada con una capa de poliéster (resistente corrosión)
- Tornillería exterior de acero inoxidable
- Se puede suministrar con sistema de cuarzo auxiliar o restablecimiento instantáneo (se pide por separado)
- Diseños modulares en montaje y partes de repuesto (globo, guarda, módulo, etc.)



## Luminarias completas, VAPOR SODIO A.P., Base Mogul, refractor curva V, ópticas VM3(5 1/2") y VM5(7 3/4")

Watts	Entrada Conduit	Voltaje	Montaje colgante	Montaje a techo	Montaje a muro o pared	Montaje a poste 25° (11/2")
50	3/4"	120,208,240,277	VM3S050A2R5G	VM3S050X2R5G	VM3S050B2R5G	VM3S050D5R5G
70	3/4"	120,208,240,277	VM3S070A2R5G	VM3S070X2R5G	VM3S070B2R5G	VM3S070D5R5G
100	3/4"	120,208,240,277	VM3S100A2R5G	VM3S100X2R5G	VM3S100B2R5G	VM3S100D5R5G
150	3/4"	120,208,240,277	VM3S150A2R5G	VM3S150X2R5G	VM3S150B2R5G	VM3S150D5R5G
250	3/4"	120,208,240,277	VM5S250A2S5N	VM5S256X2S5N	VM5S250B2S5N	VM5S250D5S5N
400	3/4"	120,208,240,277	VM5S400A2S5N	VM5S400X2S5N	VM5S400B2S5N	VM5S400D5S5N

## Luminarias completas, PULSE START adit. Met. Base Mogul, globo y guarda, ópticas VM3(5 1/2") y VM5(7 3/4")

Watts	Entrada Conduit	Voltaje	Montaje colgante	Montaje a techo	Montaje a muro o pared	Montaje a poste 25° (11/2")
175	3/4"	120,208,240,277	VM3P170A2R5G	VM3P170X2R5G	VM3P170B2R5G	VM3P170D5R5G
250	3/4"	120,208,240,277	VM5P250A2R5G	VM5P250X2R5G	VM5P250B2R5G	VM5P250D5R5G
320	3/4"	120,208,240,277	VM5P320A2R5G	VM5P320X2R5G	VM5P320B2R5G	VM5P320D5R5G
400	3/4"	120,208,240,277	VM5P400A2R5G	VM5P400X2R5G	VM5P400B2R5G	VM5P400D5R5G



...Si se requiere con reflector de aluminio cerrado, cambiar el 3er carácter por número "4" solamente en los tamaños VM3, y la terminación GLG por ERN, ejem.: VM3P170A2ERN

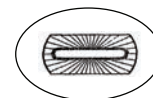
... Para los tamaños VM5, solamente cambiar la terminación GLG por ERN, ejem. : VM5P250A2ERN

Esta nomenclatura aplica para cualquier potencia, montaje o tipo de lámpara; es decir, sodio, mercurio, aditivos metálicos o pulse star



...Si se requiere con refractor de cristal curva " I ", cambiar la terminación GLG por R1G en los tamaños VM3, ejem.: VM3P170A2R1G

... Para los tamaños VM5, no es posible suministrarse con refractor curva " I "



### Certilite luminario serie VMIL

### Certilite serie VMIL

#### APLICACIONES

- Plataformas marinas, refinerías, etc.
- Refinerías, petroquímicas, alimentos bebidas, textiles, papeleras, etc.
- UL 8750, UL-844, CSA C22.2 N.- 137-M1981



#### CARACTERÍSTICAS

- Serie VM construida aluminio libre cobre
- Acabado con pintura en polvo aplicada electrostáticamente terminada con una capa de poliéster (resistente corrosión)
- Montaje rápido mediante aldaba de seguro
- Tornillería exterior de acero inoxidable 316
- Diseños modulares en montaje y partes de repuesto (globo, guarda, módulo, etc.)
- Driver con voltaje universal 120- 277 VCA 50/60Hz



Clase I, Div. 2 Grupos. A, B, C, D  
Clase I, Zona 2, Grupos. IIC, IIB, IIA  
Clase II, Div. 1 & 2 Grupos E, F, G  
Clase III.  
NEMA 3, 4X



### Luminario serie MBL

### Certilite serie MBL

#### APLICACIONES

- Plataformas marinas, refinerías, etc.
- Refinerías, petroquímicas, alimentos y bebidas, textiles, papeleras, etc.
- UL 8750, UL-844, CSA C22.2 N.- 137-M1981



#### CARACTERÍSTICAS

- Serie MBL construida aluminio libre cobre
- Acabado con pintura en polvo aplicada electrostáticamente terminada con una capa de poliéster (resistente corrosión)
- Tornillería exterior de acero inoxidable 316
- Diseños modulares en montaje y partes de repuesto (globo, guarda, módulo, etc.)
- Driver con voltaje universal 120- 277 VCA 50/60Hz



Clase I, Div. 2 Grupos. A, B, C, D  
Clase I, Zona 2, Grupos. IIC, IIB, IIA  
Clase II, Div. 1 & 2 Grupos E, F, G  
Clase III.  
NEMA 3, 4X.



#### Luminarias serie VMIL montaje colgante con óptica y guarda

Watts	Entrada Conduit	Voltaje	Globo y Guarda	Refractor tipo I y guarda	Refractor tipo V y guarda
40	3/4"	120 a 277	VMIL4030A2GLG	VMIL4030A2RIG	VMIL4030A2R5G
50	3/4"	120 a 277	VMIL5030A2GLG	VMIL5030A2RIG	VMIL5030A2R5G

#### Luminarias serie VMIL montaje a techo con óptica y guarda

Watts	Entrada Conduit	Voltaje	Globo y Guarda	Refractor tipo I y guarda	Refractor tipo V y guarda
40	3/4"	120 a 277	VMIL4030X2GLG	VMIL4030X2RIG	VMIL4030X2R5G
50	3/4"	120 a 277	VMIL5030X2GLG	VMIL5030X2RIG	VMIL5030X2R5G

#### Luminarias serie VMIL montaje a pared con óptica y guarda

Watts	Entrada Conduit	Voltaje	Globo y Guarda	Refractor tipo I y guarda	Refractor tipo V y guarda
40	3/4"	120 a 277	VMIL4030B2GLG	VMIL4030B2RIG	VMIL4030B2R5G
50	3/4"	120 a 277	VMIL5030B2GLG	VMIL5030B2RIG	VMIL5030B2R5G

#### Luminarias serie VMIL montaje a poste con óptica y guarda

Watts	Entrada Conduit	Voltaje	Globo y Guarda	Refractor tipo I y guarda	Refractor tipo V y guarda
40	1 1/2"	120 a 277	VMIL4030D5GLG	VMIL4030D5RIG	VMIL4030D5R5G
50	1 1/2"	120 a 277	VMIL5030D5GLG	VMIL5030D5RIG	VMIL5030D5R5G

### Certilite serie MBL

#### Luminarias serie MBL montaje colgante con óptica y guarda

Watts	Entrada Conduit	Voltaje	Globo y Guarda	Refractor tipo I y guarda	Refractor tipo V y guarda
14	3/4"	120 a 277	MBL1430A2GLG	MBL1430A2RIG	MBL1430A2R5G
17	3/4"	120 a 277	MBL1730A2GLG	MBL1730A2RIG	MBL1730A2R5G
20	3/4"	120 a 277	MBL2030A2GLG	MBL2030A2RIG	MBL2030A2R5G
22	3/4"	120 a 277	MBL2230A2GLG	MBL2230A2RIG	MBL2230A2R5G
25	3/4"	120 a 277	MBL2530A2GLG	MBL2530A2RIG	MBL2530A2R5G
40	3/4"	120 a 277	MBL4030A2GLG	MBL4030A2RIG	MBL4030A2R5G
45	3/4"	120 a 277	MBL4530A2GLG	MBL4530A2RIG	MBL4530A2R5G
50	3/4"	120 a 277	MBL5030A2GLG	MBL5030A2RIG	MBL5030A2R5G

#### Luminarias serie MBL montaje a techo con óptica y guarda

Watts	Entrada Conduit	Voltaje	Globo y Guarda	Refractor tipo I y guarda	Refractor tipo V y guarda
14	3/4"	120 a 277	MBL1430X2GLG	MBL1430X2RIG	MBL1430X2R5G
17	3/4"	120 a 277	MBL1730X2GLG	MBL1730X2RIG	MBL1730X2R5G
20	3/4"	120 a 277	MBL2030X2GLG	MBL2030X2RIG	MBL2030X2R5G
22	3/4"	120 a 277	MBL2230X2GLG	MBL2230X2RIG	MBL2230X2R5G
25	3/4"	120 a 277	MBL2530X2GLG	MBL2530X2RIG	MBL2530X2R5G
40	3/4"	120 a 277	MBL4030X2GLG	MBL4030X2RIG	MBL4030X2R5G
45	3/4"	120 a 277	MBL4530X2GLG	MBL4530X2RIG	MBL4530X2R5G
50	3/4"	120 a 277	MBL5030X2GLG	MBL5030X2RIG	MBL5030X2R5G

#### Luminarias serie MBL montaje a pared con óptica y guarda

Watts	Entrada Conduit	Voltaje	Globo y Guarda	Refractor tipo I y guarda	Refractor tipo V y guarda
14	3/4"	120 a 277	MBL1430B2GLG	MBL1430B2RIG	MBL1430B2R5G
17	3/4"	120 a 277	MBL1730B2GLG	MBL1730B2RIG	MBL1730B2R5G
20	3/4"	120 a 277	MBL2030B2GLG	MBL2030B2RIG	MBL2030B2R5G
22	3/4"	120 a 277	MBL2230B2GLG	MBL2230B2RIG	MBL2230B2R5G
25	3/4"	120 a 277	MBL2530B2GLG	MBL2530B2RIG	MBL2530B2R5G
40	3/4"	120 a 277	MBL4030B2GLG	MBL4030B2RIG	MBL4030B2R5G
45	3/4"	120 a 277	MBL4530B2GLG	MBL4530B2RIG	MBL4530B2R5G
50	3/4"	120 a 277	MBL5030B2GLG	MBL5030B2RIG	MBL5030B2R5G

#### Luminarias serie MBL montaje a poste con óptica y guarda

Watts	Entrada Conduit	Voltaje	Globo y Guarda	Refractor tipo I y guarda	Refractor tipo V y guarda
14	3/4"	120 a 277	MBL1430D5GLG	MBL1430D5RIG	MBL1430D5R5G
17	3/4"	120 a 277	MBL1730D5GLG	MBL1730D5RIG	MBL1730D5R5G
20	3/4"	120 a 277	MBL2030D5GLG	MBL2030D5RIG	MBL2030D5R5G
22	3/4"	120 a 277	MBL2230D5GLG	MBL2230D5RIG	MBL2230D5R5G
25	3/4"	120 a 277	MBL2530D5GLG	MBL2530D5RIG	MBL2530D5R5G
40	3/4"	120 a 277	MBL4030D5GLG	MBL4030D5RIG	MBL4030D5R5G
45	3/4"	120 a 277	MBL4530D5GLG	MBL4530D5RIG	MBL4530D5R5G
50	3/4"	120 a 277	MBL5030D5GLG	MBL5030D5RIG	MBL5030D5R5G



Clase I, Div. 2, Grupos A, B, C, D  
 Clase I, Zona 2, Grupos IIC, IIB, IIA  
 Clase III.  
 NEMA 3, 4X, IP66

## Certilite luminario serie VM4L



VM4LB

VM4LC

## Certilite serie VM4L

### APLICACIONES

- Plataformas marinas, refinarias, etc.
- Refinerías, petroquímicas, alimentos y bebidas, textiles, papeleras, etc.
- UL 598, UL 1598A, UL-844



### CARACTERÍSTICAS

- Variedad de ópticas tipo V, cristal, spin top, reflectores
- Swing-Barrel Nut sistema de montaje en el tanque patentado
- Seis diferentes sistemas de montaje
- Tornillería de acero inoxidable
- Luz blanca 5000 K y 70 IRC
- 50000 a 55000 horas de vida
- Soporta -40 a 55 grados centígrados
- Voltaje universal 120-277 VCA 50/60 Hz.
- Dual Driver
- Conexiones resistentes a la vibración Solder - LESS LED



### Luminarias serie VM4LB montaje colgante

Watts	Entrada Conduit	Voltaje	Globo y Guarda	Globo tipo V y guarda	Reflector cerrado	Reflector Tipo V de policarbonato
40	3/4"	120-277 VCA	VM4LB630A2GLG	VM4LB630A2R5G	VM4LB630A2ERN	VM4LB630A2P5N
50	3/4"	120-277 VCA	VM4LB730A2GLG	VM4LB730A2R5G	VM4LB730A2ERN	VM4LB730A2P5N
65	3/4"	120-277 VCA	VM4LB930A2GLG	VM4LB930A2R5G	VM4LB930A2ERN	VM4LB930A2P5N
90	3/4"	120-277 VCA	VM4LB1230A2GLG	VM4LB1230A2R5G	VM4LB1230A2ERN	VM4LB1230A2P5N
105	3/4"	120-277 VCA	VM4LB1430A2GLG	VM4LB1430A2R5G	VM4LB1430A2ERN	VM4LB1430A2P5N
130	3/4"	120-277 VCA	VM4LB1830A2GLG	VM4LB1830A2R5G	VM4LB1830A2ERN	VM4LB1830A2P5N



### Luminarias serie VM4LC montaje colgante

Watts	Entrada Conduit	Voltaje	Globo y Guarda	Reflector tipo V y guarda	Reflector cerrado	Reflector Tipo V de policarbonato	Reflector plano de policarbonato
40	3/4"	120-277 VCA	VM4LC630A2GLG	VM4LC630A2R5G	VM4LC630A2ERN	VM4LC630A2P5N	VM4LC630A2PFN
50	3/4"	120-277 VCA	VM4LC730A2GLG	VM4LC730A2R5G	VM4LC730A2ERN	VM4LC730A2P5N	VM4LC730A2PFN
65	3/4"	120-277 VCA	VM4LC930A2GLG	VM4LC930A2R5G	VM4LC930A2ERN	VM4LC930A2P5N	VM4LC930A2PFN
90	3/4"	120-277 VCA	VM4LC1230A2GLG	VM4LC1230A2R5G	VM4LC1230A2ERN	VM4LC1230A2P5N	VM4LC1230A2PFN
105	3/4"	120-277 VCA	VM4LC1430A2GLG	VM4LC1430A2R5G	VM4LC1430A2ERN	VM4LC1430A2P5N	VM4LC1430A2PFN
130	3/4"	120-277 VCA	VM4LC1830A2GLG	VM4LC1830A2R5G	VM4LC1830A2ERN	VM4LC1830A2P5N	VM4LC1830A2PFN



### Luminarias serie VM4LB montaje a techo

Watts	Entrada Conduit	Voltaje	Globo y Guarda	Globo tipo V y guarda	Reflector cerrado	Reflector Tipo V de policarbonato
40	3/4"	120-277 VCA	VM4LB630X2GLG	VM4LB630X2R5G	VM4LB630X2ERN	VM4LB630X2P5N
50	3/4"	120-277 VCA	VM4LB730X2GLG	VM4LB730X2R5G	VM4LB730X2ERN	VM4LB730X2P5N
65	3/4"	120-277 VCA	VM4LB930X2GLG	VM4LB930X2R5G	VM4LB930X2ERN	VM4LB930X2P5N
90	3/4"	120-277 VCA	VM4LB1230X2GLG	VM4LB1230X2R5G	VM4LB1230X2ERN	VM4LB1230X2P5N
105	3/4"	120-277 VCA	VM4LB1430X2GLG	VM4LB1430X2R5G	VM4LB1430X2ERN	VM4LB1430X2P5N
130	3/4"	120-277 VCA	VM4LB1830X2GLG	VM4LB1830X2R5G	VM4LB1830X2ERN	VM4LB1830X2P5N



### Luminarias serie VM4LC montaje a techo

Watts	Entrada Conduit	Voltaje	Globo y Guarda	Globo tipo V y guarda	Reflector cerrado	Reflector Tipo V de policarbonato	Reflector plano de policarbonato
40	3/4"	120-277 VCA	VM4LC630X2GLG	VM4LC630X2R5G	VM4LC630X2ERN	VM4LC630X2P5N	VM4LC630X2PFN
50	3/4"	120-277 VCA	VM4LC730X2GLG	VM4LC730X2R5G	VM4LC730X2ERN	VM4LC730X2P5N	VM4LC730X2PFN
65	3/4"	120-277 VCA	VM4LC930X2GLG	VM4LC930X2R5G	VM4LC930X2ERN	VM4LC930X2P5N	VM4LC930X2PFN
90	3/4"	120-277 VCA	VM4LC1230X2GLG	VM4LC1230X2R5G	VM4LC1230X2ERN	VM4LC1230X2P5N	VM4LC1230X2PFN
105	3/4"	120-277 VCA	VM4LC1430X2GLG	VM4LC1430X2R5G	VM4LC1430X2ERN	VM4LC1430X2P5N	VM4LC1430X2PFN
130	3/4"	120-277 VCA	VM4LC1830X2GLG	VM4LC1830X2R5G	VM4LC1830X2ERN	VM4LC1830X2P5N	VM4LC1830X2PFN



## Cerlite luminario serie VM4L

Clase I, Div. 2, Grupos. A, B, C, D  
Clase I, Zona 2, Grupos IIC, IIB, IIA  
Clase III.

NEMA 3, 4X, IP66

Aprobado su uso en áreas marinas  
UL-8750 para luminarios de LED UL-844  
CSA C22.2 No. 137-M1981



### Luminarias serie VM4LB montaje a pared

Watts	Entrada Conduit	Voltaje	Globo y guarda	Globo tipo V y guarda	Refractor cerrado	Refractor Tipo V de policarbonato
40	3/4"	120-277 VCA	VM4LB630B2GLG	VM4LB630B2R5G	VM4LB630B2ERN	VM4LB630B2P5N
50	3/4"	120-277 VCA	VM4LB730B2GLG	VM4LB730B2R5G	VM4LB730B2ERN	VM4LB730B2P5N
65	3/4"	120-277 VCA	VM4LB930B2GLG	VM4LB930B2R5G	VM4LB930B2ERN	VM4LB930B2P5N
90	3/4"	120-277 VCA	VM4LB1230B2GLG	VM4LB1230B2R5G	VM4LB1230B2ERN	VM4LB1230B2P5N
105	3/4"	120-277 VCA	VM4LB1430B2GLG	VM4LB1430B2R5G	VM4LB1430B2ERN	VM4LB1430B2P5N
130	3/4"	120-277 VCA	VM4LB1830B2GLG	VM4LB1830B2R5G	VM4LB1830B2ERN	VM4LB1830B2P5N



### Luminarias serie VM4LC montaje a pared

Watts	Entrada Conduit	Voltaje	Globo y guarda	Globo tipo V y guarda	Refractor cerrado	Refractor Tipo V de policarbonato	Refractor plano de policarbonato
40	3/4"	120-277 VCA	VM4LC630B2GLG	VM4LC630B2R5G	VM4LC630B2ERN	VM4LC630B2P5N	VM4LC630B2PFN
50	3/4"	120-277 VCA	VM4LC730B2GLG	VM4LC730B2R5G	VM4LC730B2ERN	VM4LC730B2P5N	VM4LC730B2PFN
65	3/4"	120-277 VCA	VM4LC930B2GLG	VM4LC930B2R5G	VM4LC930B2ERN	VM4LC930B2P5N	VM4LC930B2PFN
90	3/4"	120-277 VCA	VM4LC1230B2GLG	VM4LC1230B2R5G	VM4LC1230B2ERN	VM4LC1230B2P5N	VM4LC1230B2PFN
105	3/4"	120-277 VCA	VM4LC1430B2GLG	VM4LC1430B2R5G	VM4LC1430B2ERN	VM4LC1430B2P5N	VM4LC1430B2PFN
130	3/4"	120-277 VCA	VM4LC1830B2GLG	VM4LC1830B2R5G	VM4LC1830B2ERN	VM4LC1830B2P5N	VM4LC1830B2PFN



### Luminarias serie VM4LB montaje a punta de poste de 25°

Watts	Entrada Conduit	Voltaje	Globo y Guarda	Globo tipo V y guarda	Refractor cerrado	Refractor Tipo V de policarbonato
40	1 1/2"	120-277 VCA	VM4LB630D5GLG	VM4LB630D5R5G	VM4LB630D5ERN	VM4LB630D5P5N
50	1 1/2"	120-277 VCA	VM4LB730D5GLG	VM4LB730D5R5G	VM4LB730D5ERN	VM4LB730D5P5N
65	1 1/2"	120-277 VCA	VM4LB930D5GLG	VM4LB930D5R5G	VM4LB930D5ERN	VM4LB930D5P5N
90	1 1/2"	120-277 VCA	VM4LB1230D5GLG	VM4LB1230D5R5G	VM4LB1230D5ERN	VM4LB1230D5P5N
105	1 1/2"	120-277 VCA	VM4LB1430D5GLG	VM4LB1430D5R5G	VM4LB1430D5ERN	VM4LB1430D5P5N
130	1 1/2"	120-277 VCA	VM4LB1830D5GLG	VM4LB1830D5R5G	VM4LB1830D5ERN	VM4LB1830D5P5N



### Luminarias serie VM4LC montaje a poste 25 grados

Watts	Entrada Conduit	Voltaje	Globo y Guarda	Globo tipo V y guarda	Refractor cerrado	Refractor Tipo V de policarbonato	Refractor plano de policarbonato
40	1 1/2"	120-277 VCA	VM4LC630D5GLG	VM4LC630D5R5G	VM4LC630D5ERN	VM4LC630D5P5N	VM4LC630D5PFN
50	1 1/2"	120-277 VCA	VM4LC730D5GLG	VM4LC730D5R5G	VM4LC730D5ERN	VM4LC730D5P5N	VM4LC730D5PFN
65	1 1/2"	120-277 VCA	VM4LC930D5GLG	VM4LC930D5R5G	VM4LC930D5ERN	VM4LC930D5P5N	VM4LC930D5PFN
90	1 1/2"	120-277 VCA	VM4LC1230D5GLG	VM4LC1230D5R5G	VM4LC1230D5ERN	VM4LC1230D5P5N	VM4LC1230D5PFN
105	1 1/2"	120-277 VCA	VM4LC1430D5GLG	VM4LC1430D5R5G	VM4LC1430D5ERN	VM4LC1430D5P5N	VM4LC1430D5PFN
130	1 1/2"	120-277 VCA	VM4LC1830D5GLG	VM4LC1830D5R5G	VM4LC1830D5ERN	VM4LC1830D5P5N	VM4LC1830D5PFN



## Certilite luminario serie VM4L

Clase I, Div. 2, Grupos. A, B, C, D  
 Clase I, Zona 2, Grupos IIC, IIB, IIA  
 Clase III.  
 NEMA 3, 4X, IP66  
 Aprobado su uso en áreas marinas  
 UL-8750 para luminarios de LED UL-844  
 CSA C22.2 No. 137-M1981



### Adaptadores de montaje

Conduit	Colgante	Techo	Cónico colgante	Pared	Poste 25°	Poste 90°
3/4"	VMA2B	VMX2B	VMC2B	VMB2B	----	
1"	VMA3B	VMX3B	VMC3B	VMB3B	----	
1 1/4"	----	----	----	----	VMD4B	VMS4B
1 1/2"	----	----	----	----	VMD5B	VMS5B



### VM4L LED ópticas y accesorios

Descripción	Óptica	Guarda
Flat Lens (polycarbonate spin top) solo housing "C"	VZRP12 (PF)	VZRF12GRD
Globo (cristal)	VMG25 (GL)	VMAG25S
Reflector (todo cristal) Tipo I	VMR251 (R1)	VMAG25S
Reflector (todo cristal) Tipo III	VMR253 (R3)	VMAG25S
Reflector (todo cristal) Tipo V	VMR255 (R5)	V MAG25S
Reflector cerrado	VMER40 (ER)	VMERG
Reflector (Policarbonato spin top) 12" Tipo V*	VZRP175B (P5)	VMRWGS
Reflector (cristal spin top) 12" Type II	VZRG4020 (S2)	VMRWGS
Globo (cubierta de silicón)	VMG25F (FG)	VMAG25S
Globo Teflón* cubierta	VMG25T (TG)	VMAG25S
Reflector Teflón* cubierta (todo cristal) Tipo I	VMR251T (T1)	VMAG25S
Reflector Teflón* cubierta (todo cristal) Tipo III	VMR253T (T3)	VMAG25S
Reflector Teflón* cubierta (todo cristal) Tipo V	VMR255T (T5)	VMAG25S
Reflector Teflón* cubierta (Spin Top) 12" Tipo V	VZRG4050T (TV)	VMRWGS

### VM4L LED reflectores y accesorios

Domo reflector (Poliéster reforzado con fibra de vidrio)	VMPSD40
Reflector angular (Poliéster reforzado con fibra de vidrio)	VMPA40
Reflector domo profundo (Aluminio pintado en blanco)	HRD400
Deep dome reflector (Aluminio anodizado)	HRD400ALZ
Fotocelda a 120 VCA con caja FS y tapa	VMFSPC1
Fotocelda a 208-277 VCA con caja FS y tapa	VMFSPC2
Tapa de cierre para guarda VMAG25S5	VMAGBC
Accesorio EXIT 4-lados EXIT (use sin guarda)	VEXA400

## Certilite luminario serie VM4L



VMG25



VMR255



VMER40



VZRP175B



VZRG4020



VZRPF

### Lúmenes entregados

Catálogo	VMG25	VMR255	VMER40	VZRP175B	VZRG4020	VZRPF12
	GL	R5	ER	P5	S2	PF
VM4LB6(XX)(YY)N	6278	5915	4575	4692	4771	
VM4LC6(XX)(YY)N	6223	5127	4645	4880	4989	5570
VM4LB7(XX)(YY)N	7437	6996	5589	5846	5968	
VM4LC7(XX)(YY)N	7344	6026	5491	5757	5892	6563
VM4LB9(XX)(YY)N	9692	9084	7465	7928	8090	
VM4LC9(XX)(YY)N	9453	7746	6973	7420	7671	8492
VM4LB12(XX)(YY)N	12750	12020	9804	10410	10550	
VM4LC12(XX)(YY)N	12300	10380	9470	9969	10190	11370
VM4LB14(XX)(YY)N	14760	13810	11240	11890	12110	
VM4LC14(XX)(YY)N	14120	11980	10910	11460	11810	13080
VM4LB18(XX)(YY)N	17710	16700	14080	14910	15050	
VM4LC18(XX)(YY)N	17820	14530	13380	13970	14390	15940

### Información para pedidos y adecuación ambiental

Catálogo	Solo tanque Típico peso lbs/kg	Watts	Voltaje	Amps	C1D2			C2D1		
					40°C	55°C	65°C	40°C	55°C	65°C
VM4L(Y)630	18.90 / 8.57	40	120-277 VAC	0.35-0.16						
VM4L(Y)633		40	347-480 VAC	0.12-0.09	T4A	T4A	T4		EFG	
VM4L(Y)634		40	120-250 VDC	0.33-0.16						
VM4L(Y)730		50	120-277 VAC	0.43-0.21						
VM4L(Y)733		50	347-480 VAC	0.15-0.12		T4A	T4A	T4		EFG
VM4L(Y)734		50	120-250 VDC	0.42-0.20						
VM4L(Y)930		65	120-277 VAC	0.56-0.24						
VM4L(Y)933		65	347-480 VAC	0.19-0.14		T4A	T4A	T4		EFG
VM4L(Y)934		65	120-250 VDC	0.54-0.26						
VM4L(Y)1230		90	120-277 VAC	0.77-0.33						
VM4L(Y)1233		90	347-480 VAC	0.27-0.19		T4A	T4	--	EFG	--
VM4L(Y)1234		90	120-250 VDC	0.75-0.36						
VM4L(Y)1430		105	120-277 VAC	0.89-0.39						
VM4L(Y)1433		105	347-480 VAC	0.31-0.23		T4A	T4	--	EFG	--
VM4L(Y)14834		105	120-250 VDC	0.88-0.42						
VM4L(Y)1830		130	120-277 VAC	1.10-0.46						
VM4L(Y)1833		130	347-480 VAC	0.38-0.27		T4A	T4	--	EFG	--

### Pesos típicos (LBS./KG) Con globo estándar y protector - serie vm4lb / c

Colgante	Techo	Pared	Puntal
3,4 / 15,2	33,0 / 15,0	37,9 / 17,2	34,3 / 15,6

## Iluminación Hostile Lite

### CARACTERÍSTICAS

- Serie EM / EB construidas en aluminio libre de cobre
- Serie EMI opera focos incandescentes desde 100 hasta 300 watts
- Serie EMH opera lámparas de vapor sodio adit. metálicos y vapor mercurio (50-175W)
- Serie EMB opera lámparas fluorescentes de 13, 26, 32, 42 watts o 2 x 13, 26, 32, 42 watts
- Montajes modulares y accesorios (se venden como parte de repuesto)
- Tratamiento de aplicación de una pintura epóxica y con una película de poliéster en las partes metálicas
- Tornillería exterior de acero inoxidable grado 316
- Diseño compacto y estético

Clase I, Div. 1 y 2 Grupos C, D  
 Clase II, Div. 1 y 2, Grupos E, F, G  
 Clase III Div. 1 y 2  
 NEMA 3, 4, 4X  
 Aprobado su uso en áreas marinas  
 UL- 595 uso marino  
 Aprobado para áreas húmedas  
 Sellada de fábrica.



File E10514 / 91793



File LR11713

Base media incandescente,  
 fluorescente bi-pin y HID  
 base media



### Información para ordenar luminarias para lámpara incandescente

Watts	Entrada Conduit	Medida de lámpara	Colgante	A techo	A muro o pared	Poste (1 1/4")
60 - 150	3/4"	A-19, A-21	EMI15A2G	EMI15X2G	EMI15B2G	EMI15D5G
100 - 300	3/4"	A-23, PS-25	EMI20A2G	EMI20X2G	EMI20B2G	EMI20D5G
200 - 300	3/4"	PS-25, PS-30	EMI30A2G	EMI30X2G	EMI30B2G	EMI30D5G

### Información para ordenar luminarias para lámpara fluorescente compacto Bi-Pin

Watts	Entrada Conduit	Voltaje	Colgante	A techo	A muro o pared	Poste (1 1/4")
13 (1 X 13)	3/4"	120 VAC	EBF131A2G	EBF131X2G	EBF131B2G	EBF131D4G
26 (2 X 13)	3/4"	120 VAC	EBF261A2G	EBF261X2G	EBF261B2G	EBF261D4G

### Información para ordenar luminarias para lámpara fluorescente compacto Quad-Pin

Watts	Entrada Conduit	Voltaje	Colgante	A techo	A muro o pared	Poste (1 1/4")
26	3/4"	120 -277 VCA 50-60 Hz	EQF2630A2G	EQF2630X2G	EQF2630B2G	EQF2630D4G
32	3/4"	120 -277 VCA 50-60 Hz	EQF3230A2G	EQF3230X2G	EQF3230B2G	EQF3230D4G
42	3/4"	120 -277 VCA 50-60 Hz	EQF4230A2G	EQF4230X2G	EQF4230B2G	EQF4230D4G
52 (2 x 26)	3/4"	120 -277 VCA 50-60 Hz	EQF5230A2G	EQF5230X2G	EQF5230B2G	EQF5230D4G
64 (2 x 32)	3/4"	120 -277 VCA 50-60 Hz	EQF6430A2G	EQF6430X2G	EQF6430B2G	EQF6430D4G
84 (2 x 32)	3/4"	120 -277 VCA 50-60 Hz	EQF8430A2G	EQF8430X2G	EQF8430B2G	EQF8430D4G

### Información para ordenar luminarias para lámpara vapor de sodio base media

Watts	Entrada Conduit	Voltaje	Colgante	A techo	A muro o pared	Poste (1 1/4")
35	3/4"	120 VAC	EMS351A2G	EMS351X2G	EMS351B2G	EMS351D5G
50	3/4"	120,208,240,277 VAC	EMS050A2G	EMS050X2G	EMS050B2G	EMS050D5G
70	3/4"	120,208,240,277 VAC	EMS070A2G	EMS070X2G	EMS070B2G	EMS070D5G
70	3/4"	480 VAC	EMS075A2G	EMS075X2G	EMS075B2G	EMS075D5G
100	3/4"	120,208,240,277 VAC	EMS100A2G	EMS100X2G	EMS100B2G	EMS100D5G
100	3/4"	480 VCA	EMS105A2G	EMS105X2G	EMS105B2G	EMS105D5G
150	3/4"	120 VCA	EMS151A2G	EMS151X2G	EMS151B2G	EMS151D5G



### Iluminación Hostile Lite



Clase I, Div. 1 y 2 Grupos C, D  
 Clase II, Div. 1 y 2, Grupos E, F, G  
 Clase III Div. 1 y 2  
 NEMA 3, 4, 4X  
 Aprobado su uso en áreas marinas  
 UL- 595 uso marino  
 Aprobado para áreas húmedas  
 Sellada de fábrica.

### Series EM HID

#### CARACTERÍSTICAS

- Serie EM / EB construidas en aluminio libre de cobre
- Serie EMH opera lámparas de aditivos metálicos 50-100
- Montajes modulares y accesorios (se venden como parte de repuesto)
- Tratamiento de aplicación de una pintura epóxica y con una película de poliéster en las partes metálicas
- Tornillería exterior de acero inoxidable grado 316
- Diseño compacto y estético



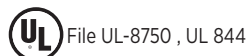
Información para ordenar luminarias para lámpara Aditivos Metálicos Base Media						
Watts	Entrada Conduit	Voltaje	Colgante	A techo	A muro o pared	Poste (1 1/4")
50	3/4"	120,208,240,277 VAC	EMH050A2G	EMH050X2G	EMH050B2G	EMH050D5G
70	3/4"	120,208,240,277 VAC	EMH070A2G	EMH070X2G	EMH070B2G	EMH070D5G
100	3/4"	120,208,240,277 VAC	EMH100A2G	EMH100X2G	EMH100B2G	EMH100D5G



### Series EML (LED)

#### CARACTERÍSTICAS

- Serie EML construidas en aluminio libre de cobre
- Montajes modulares y accesorios (se venden como parte de repuesto)
- Tratamiento de aplicación de una pintura epóxica y con una película de poliéster en las partes metálicas
- Tornillería exterior de acero inoxidable grado 316
- Diseño compacto y estético



Clase I, Div. 1 y 2 Grupos C, D  
 Clase I, Zona 1 & 2 Grupos IIB, IIA  
 Clase II, Div. 1 y 2, Grupos E, F, G  
 Clase III Div. 1 y 2  
 Marino  
 NEMA 3, 4, 4X  
 Aprobado para áreas húmedas.

Información para ordenar luminarias de LED montaje colgante			
Watts	Entrada	Voltaje	Globo opaco y guarda
40	3/4"	120-277 V CA	EML4030A2G
45	3/4"	120-277 V CA	EML4530A2G
50	3/4"	120-277 V CA	EML5030A2G

Información para ordenar luminarias de LED montaje a techo			
Watts	Entrada	Voltaje	Globo opaco y guarda
40	3/4"	120-277 V CA	EML4030X2G
45	3/4"	120-277 V CA	EML4530X2G
50	3/4"	120-277 V CA	EML5030X2G

Información para ordenar luminarias de LED montaje a pared			
Watts	Entrada	Voltaje	Globo opaco y guarda
40	3/4"	120-277 V CA	EML4030B2G
45	3/4"	120-277 V CA	EML4530B2G
50	3/4"	120-277 V CA	EML5030B2G

Información para ordenar luminarias de LED montaje a poste			
Watts	Entrada	Voltaje	Globo opaco y guarda
40	3/4"	120-277 V CA	EML4030D4G
45	3/4"	120-277 V CA	EML4530D4G
50	3/4"	120-277 V CA	EML5030D4G



## Iluminación serie Hostile Lite con globo y guarda



### Serie EZ

#### CARACTERÍSTICAS

- Serie EZ construidas en aluminio libre de cobre
- Montajes modulares y accesorios (reflectores, etc.)
- Se aplica una pintura electrostáticamente y con un tratamiento aplicado uniformemente para ambientes agresivos
- Tornillería exterior de acero inoxidable 316
- Se piden por separado los accesorios (guarda, montaje)
- Diseño compacto y estético

Base Mogul para lámparas de alta intensidad de descarga HID



File E10514 / 91793



File LR11713

Clase I, Div. 1 y 2 Grupos C, D  
 Clase I, Zona 1 & 2, Grupos IIB, IIA  
 Clase I, Zona 1, AEx d IIB  
 Clase II, Div. 1 & 2, Grupos E, F, G  
 Clase III, Div. 1 & 2  
 Aprobado su uso en áreas marinas  
 UL-91793 uso marino  
 Aprobado para áreas húmedas  
 Sellada de fábrica  
 NEMA 3, 4, 4X.

#### Información para ordenar luminarias completas, vapor de sodio alta presión base Mogul

	Entrada Conduit	Voltaje	Colgante	A Techo	A Muro o Pared	Poste (1 1/4")
Watts	3/4"	120,208,240,277	EZS050A2G	EZS050X2G	EZS050B2G	EZS050D4G
	50	3/4"	120,208,240,277	EZS070A2G	EZS070X2G	EZS070D4G
	70	3/4"	480	EZS075A2G	EZS075X2G	EZS075D4G
100	3/4"	120,208,240,277	EZS100A2G	EZS100X2G	EZS100B2G	EZS100D4G
	3/4"	480	EZS105A2G	EZS105X2G	EZS105B2G	EZS105D4G
	3/4"	120,208,240,277	EZS150A2G	EZS150X2G	EZS150B2G	EZS150D4G
150	3/4"	480	EZS155A2G	EZS155X2G	EZS155B2G	EZS155D4G
	3/4"	120,208,240,277	EZS250A2G	EZS250X2G	EZS250B2G	EZS250D4G
	250	3/4"	480	EZS255A2G	EZS255X2G	EZS255D4G
400	3/4"	120,208,240,277	EZS400A2G	EZS400X2G	EZS400B2G	EZS400D4G
	3/4"	480	EZS400A2G	EZS405X2G	EZS405B2G	EZS405D4G



## Luminarios estroboscópicos, HID

### Iluminación serie Hostile Lite base media



SERIE ESX

SERIE EM

SERIE EZ

### Serie EZ / EM / ESX

#### CARACTERÍSTICAS

- Serie EZ / EM / ESX construidas en aluminio libre de cobre
- Montajes modulares y accesorios (reflectores, etc.)
- Se aplica una pintura electrostáticamente y con un tratamiento aplicado uniformemente para ambientes agresivos
- Tornillería exterior de acero inoxidable 316
- Se piden por separado los accesorios (guarda, montaje)
- Diseño compacto y estético



File E10514 / E91793



File LR11713

Clase I, Div. 1 y 2 Grupos C, D  
 Clase I, Zona 1 & 2, Grupos IIB, IIA  
 Clase I, Zona 1, AEx d IIB  
 Clase II, Div. 1 & 2, Grupos E, F, G. Clase III, Div. 1 & 2  
 Aprobado su uso en áreas marinas  
 UL-91793 uso marino. Aprobado para áreas húmedas  
 Sellada de fábrica. NEMA 3, 4, 4X.

#### Información para ordenar luminarias completas, pulse start aditivos metálicos base Mogul

	Entrada Conduit	Voltaje	Colgante	A Techo	A Muro o Pared	Poste (1 1/4")
100	3/4"	120,208,240,277	EZP100A2G	EZP100X2G	EZP100B2G	EZP100D4G
	3/4"	480	EZP105A2G	EZP105X2G	EZP105B2G	EZP105D4G
175	3/4"	120,208,240,277	EZP170A2G	EZP170X2G	EZP170B2G	EZP170D4G
	3/4"	480	EZP175A2G	EZP175X2G	EZP175B2G	EZP175D4G
250	3/4"	120,208,240,277	EZP250A2G	EZP250X2G	EZP250B2G	EZP250D4G
	3/4"	480	EZP255A2G	EZP255X2G	EZP255B2G	EZP255D4G
400	3/4"	120,208,240,277	EZP400A2G	EZP400X2G	EZP400B2G	EZP400D4G
	3/4"	480	EZP405A2G	EZP405X2G	EZP405B2G	EZP405D4G



#### Información para ordenar luminarias completas, aditivos metálicos base media

	Entrada Conduit	Voltaje	Colgante	A Techo	A Muro o Pared	Poste (1 1/4")
70	3/4"	120VCA, 50/60 hz	EMH070A2G	EMH070X2G	EMH070B2G	EMH070D5G
100	3/4"	120,208,240,277	EMH100A2G	EMH100X2G	EMH100B2G	EMH100D5G

#### Información para ordenar luminarias completas estroboscópicas

	Entrada Conduit	Voltaje	Colgante	A Techo	A Muro o Pared	Poste (1 1/4")
70	3/4"	120VCA, 50/60 hz	ESXR120AA2	ESXR120AX2	ESXR120AB2	ESXR120AD5
100	3/4"	240VCA, 50/60 hz	ESXR240AA2	ESXR240AX2	ESXR240AB2	ESXR240AD5
	3/4"	12-74VCD	ESXR1274A2	ESXR1274X2	ESXR1274B2	ESXR1274D5



## Serie LZ2NL

### CARACTERÍSTICAS

- Las potencias medias de los LEDs mezclan la luz para simular un tubo fluorescente
- Luz blanca clara para una representación de excelente color – cromaticidad 5000K (CCT); aprox. 70 CRI
- Matriz de duración de vida de LED – mantenimiento de 212.000 horas libres de hasta el 70% de lúmenes iniciales
- Operación Ambiental -40° C a 55° C hasta 120W
- Cuerpo de una pieza de fibra de vidrio reforzada con poliéster o acero inoxidable 316
- Resistente a la vibración
- LM80-08 \* medición del lumen mantenimiento de fuentes de luz LED
- LM79-08 \* certificado con fotometría “absoluta”, e incluye color de cromaticidad para la iluminación en estado Sólido
- Los valores L70 – nomenclatura industrial para horas de uso de hasta el 70% de lúmenes iniciales – TM-21\* & calculado .

Clase I, div. 2, grupos A, B, C, D  
 Clase I, zona 2, grupos IIC, IIB, IIA  
 Clase II, div. 1 & 2, grupos Ej, F, G  
 AEx nAII, Ex nAII  
 Lugares húmedos  
 NEMA 4 X, IP66  
 Certificación  
 IECEx pendiente.

### Serie LZ2NL de LEDs



Lum. lineal de LEDs no metálica Clase I, Div. 2 "LZ2NL"

Lúmenes entregados	Potencia	Voltaje (60 Hz)	Descripción	Catálogo bal. electrónico
2557	18W	120-277 VAC	18 W,LED, LONG 2', entrada 3/4"	LZ2NL1830
3775	28W	120-277 VAC	28 W,LED, LONG 2', entrada 3/4"	LZ2NL2830
5562	45W	120-277 VAC	45 W,LED, LONG 2', entrada 3/4"	LZ2NL4530
7618	60W	120-277 VAC	60 W,LED, LONG 2', entrada 3/4"	LZ2NL6030
5075	34W	120-277 VAC	34 W,LED, LONG 4', entrada 3/4"	LZ2NL3430
7577	55W	120-277 VAC	55 W,LED, LONG 4', entrada 3/4"	LZ2NL5530
11140	80W	120-277 VAC	80 W,LED, LONG 4', entrada 3/4"	LZ2NL8030
16010	120W	120-277 VAC	120 W,LED, LONG 4', entrada 3/4"	LZ2NL12030

 Certificación - Expediente LR11713

## Serie LAL

### CARACTERÍSTICAS

- Luminario par áreas peligrosas, donde hay polvo, mezclas peligrosas, corrosión, vibración.**  
**Típicas aplicaciones: plataformas marinas, muelles, químicas y petroquímicas, plantas de tratamiento de aguas residuales, túneles, graneleras, terminales marítimas, industria alimenticia.**
- Excelente color 5000°k
- Ahorro de energía con alto flujo luminoso
- Arreglo de los LEDs hasta 212,000 hrs. de vida libre de mantenimiento.
- Temperatura ambiente de operación de -40 a 65°C
- Resistente a la vibración
- Perfil delgado
- Cuerpo de aluminio libre de cobre
- Lentes de policarbonato difuso para disminuir deslumbramiento, disponible lente claro
- Certificación ABS (American Bureau of Shipping)
- UL 8750 LED lighting
- ANSI/UL 1598(A)
- UL-844, Estándar par Clase I, Div. 2, Clase II, Div 1,
- Luminarias LAL se pueden surtir en Voltaje de CD, y también con opción de emergencia.


Class I, Div. 2, Grupos A, B, C, D  
 Class I, Zone 2, Grupos IIC, IIB, IIA  
 Class II, Div. 1 & 2, Groups E, F, G  
 AEx nAII, Ex nAII  
 Wet Locations  
 NEMA 3, 4X  
 IP66.

### Serie LAL, lineal de LEDs



Serie LAL, Clase I Div. 2

Lúmenes entregados	Longitud (mm)	Voltaje (50/60 Hz)	Potencia en watts	Modelo
2272	828	120-277V AC	18	LAL1830D
23321	828	120-277V AC	28	LAL2830D
5054	828	120-277V AC	45	LAL4530D
7064	828	120-277V AC	60	LAL6030D
4517	1471	120-277V AC	34	LAL3430D
6864	1471	120-277V AC	55	LAL5530D
10110	1471	120-277V AC	80	LAL8030D
15090	1471	120-277V AC	120	LAL12030D
1503	476	120-277V AC	15	LALC1530D
2337	476	120-277V AC	20	LALC2030D
3019	476	120-277V AC	25	LALC2530D
2726	476	120-277V AC	30	LALC3030D
3261	476	120-277V AC	35	LALC3530D
4152	476	120-277V AC	40	LALC4030D
5136	476	120-277V AC	45	LALC4530D
6039	476	120-277V AC	50	LALC5030D

 File LR11713



## Luminarias serie Linear Lite LZ2S

Clase I, Div. 2, Grupos A, B, C, D  
 Clase II, Div. 2, Grupos E, F, G  
 Clase III, Div. 1 & 2  
 NEMA 3, 4X  
 Aprobado su uso en áreas húmedas

### Series LZ2S

#### CARACTERÍSTICAS

- Serie LZ2S construida en acero inoxidable grado 316
- Lente transparente de policarbonato
- Pintura aplicada electrostáticamente
- Lente de cristal termo templado y con un tratamiento especial NEMA 4X En ambas series la tornillería exterior es de acero inoxidable
- Ambas series tienen empaque silicón
- Opción: Balastro electrónico o normal

CERTIFICACIONES SERIE LINEARLITE LZ2S



#### Serie LZ2S, acero inoxidable

Información para lum. fluorescente acero inoxidable. Cl. I Div. 2 "LZ2S"

No. de lámparas	Potencia (W)	Voltaje (60 Hz)	Descripción linear lite	Catálogo
2	2 X 32W	120 -277VAC	2 X32W Acero inoxidable	LZ2S32230
2	2X 28W	120 -277VAC	2 X28 W, Acero Inoxidable	LZ2S28230
2	2X54W	120 -277VAC	2 X 54W, Acero Inoxidable	LZ2S54230
3	3 X 32W	120 -277VAC	3 X32W, Acero Inoxidable	LZ2S32330
3	3 x 28W	120 -277VAC	3 X28 W, Acero Inoxidable	LZ2S28330
3	3 x 54W	120 -277VAC	3 X 54W, Acero Inoxidable	LZ2S54330

## Luminarias serie Linear lite LZ2N y PROTECTA III PRGE

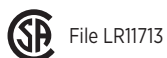
Clase I, Div. 2 Grupos A, B, C, D  
 Clase I, Zonas 2, Grupos IIC, IIB, IIA  
 Clase II, Div. 1 & 2, Grupos F, G  
 AEx nAII, Ex nAII, áreas húmedas  
 NEMA 4X, IP66.

### Serie LZ2N

#### CARACTERÍSTICAS

- Serie Linearlite LZ2N construida en cuerpo de poliéster reforzado con fibra de vidrio
- Lente difusor de policarbonato de alto impacto transparente
- Fácil mantenimiento, no es necesario herramienta especial, solamente se requiere un destornillador
- Dos entradas Conduit de 3/4" NPT
- Tienen empaque de polímero EPDM
- Balastro electrónico
- Se puede surtir c/emergencia
- Para áreas corrosivas, costeras, etc.

LINEARLITE, es marca registrada en México.



### Serie LZ2N



#### Lum. fluorescente no metálica Clase I, Div. 2 "LZ2N"

No. de lámparas	Potencia/Voltaje	Descripción (60 Hz)	Catálogo bal. electrónico
2	2x28W	120-277 VAC	28 W,T-5, BI-PIN, entrada 3/4"
2	2X32W	120-277 VAC	32 W, T-8, BI-PIN, entrada 3/4"
2	2X54W	120-277 VAC	54 W, T-5, BI-PIN, entrada 3/4"
3	3X28W	120-277 VAC	28W, T-5, BI-PIN, entrada 3/4"
3	3x32W	120-277 VAC	32W, T-8, BI-PIN, entrada 3/4"

#### Lum. fluorescente no metálica Clase I, Div. 2 "LZ2N" c/emergencia

No. de lámparas	Potencia/Voltaje	Descripción (60 Hz)	Catálogo bal. electrónico
2	2Xx28W	120-277 VAC	28 W,T-5, BI-PIN, entrada 3/4"

La duración de la batería en el modo de emergencia es de 90 minutos  
 32 watts modo emergencia: 850 lúmenes, 28WT-% proporciona 1175lúmenes



### Serie Protecta III, PRGE

#### CARACTERÍSTICAS

- Construida en cuerpo de poliéster reforzado con fibra de vidrio
- Lente difusor de policarbonato de alto impacto transparente
- Fácil mantenimiento, solamente se requiere un destornillador
- Cuatro entradas laterales cuerda M20
- Empaque de polímero EPDM
- Balastro electrónico encapsulado
- Sensor inductivo de seguridad
- Tablillas o terminales de conexión
- Montaje colgante, cuerda M8
- Resistente a vibraciones

Ex e mb q (Seguridad aumentada, encapsulada y relleno de polvo). Grupo II Categoría 2 GD  
Zona 1 y 21 de acuerdo con EN 60079-10-1 y EN 60079-10-2 y  
EN 60079-14, EC tipo Baseefa04ATEX0220  
II 2 GD Ex e mb q IIC T4 Tamb 55°C.



#### Serie protecta III, PRGE, Norma IEC, Zona 1 y 21, Marca Chalmi

No. de lámparas	Tamaño entrada	Voltaje (50/60 Hz)	Potencia en Watts	Catálogo bal. electrónico
2	4 xM20	120 V	18 o 17 W, T-8, BI-PIN	PRGE/218/BI/120
2	4 xM20	120 V	36 o 32 W, T-8, BI-PIN	PRGE/236/BI/120
2	4 xM20	220-254 V	18 o 17 W, T-8, BI-PIN	PRGE/218/BI
2	4 xM20	220-254 V	36 o 32 W, T-8, BI-PIN	PRGE/236/BI

Para opción de emergencia agregar sufijo "EM"  
La duración de la batería en el modo de emergencia es de 90 minutos  
Los modelos de luminarias proyecta III, con voltaje 220-254 v CA  
También funcionan a 220-300 Vdc (corriente directa)



### SERIE L1L

#### APLICACIONES

- Cabinas de pintura
- Instalaciones químicas
- Instalaciones de aguas residuales
- Estaciones de bombeo
- Instalaciones de municiones
- Plantas de fabricación de pintura
- Refinerías de petróleo y gas
- Instalaciones de transferencia de combustible

#### CARACTERÍSTICAS DE LUMINARIA

- Eficacia de hasta 153 Lumen por Watts
- Carcasa sin cobre resistente a la corrosión.
- Temperatura de color 5000K, 70 CRI mínimo
- Opción 3500K CCT, 90 CRI mínimo
- Protección contra sobretensiones de 20kV / 10k
- Montaje en ranura en T para fácil instalación
- Bloques de terminales estándar
- Perfil bajo
- 5 años de garantía del accesorio
- Lente Difuso

Clase I Divisiones 1 & 2. Grupos B, C, D  
Clase II Divisiones 1 & 2. Grupos E, F, G.  
Clase III  
Grado de protección IP 66  
Adecuado para lugares húmedos  
Adecuado para cabinas de pintura.



#### Lúmenes entregados

Catálogo	Peso aproximado libras / kg	Potencia en watts	Voltaje	Corriente	Flujo luminoso	40°C	55°C	40°C	55°C
L1L730D	26 / 11.8	46	120-277	0.4 - 0.2	5,998	T6	T6	T6	T5
L1L1030D	26 / 11.8	75	120-277	0.6 - 0.3	7,926	T6	T6	T6	T5
L1L1230D	26 / 11.8	88	120-277	0.7 - 0.3	8,919	T6	T6	T6	T5
L1L1430D	26 / 11.8	93	120-277	0.8 - 0.3	10,649	T6	-	T6	-

## Reflectores KF series

### Serie KF

#### CARACTERÍSTICAS:

- Serie KF construida en aluminio libre de cobre y con acabado resistente a la corrosión (aprobado para NEMA 4X) y con entrada de 3/4"
- Toda la tornillería exterior es de acero inoxidable
- De manera estándar se suministra con soporte tipo "U" de acero galvanizado
- Lente de cristal termo templado resistente a impactos
- Empaque de silicón
- Entrada Conduit de 3/4" NPT, parte posterior



Clase I, Div. 2 Grupos A, B, C, D8  
Clase I, Zona 2, Grupos IIC, IIB, IIA (nR7)  
Para áreas húmedas  
NEMA 4X, I P66, Aprobación: ABS  
CSA, Para embarcaciones.

### Reflector serie KF, aluminio

#### Información para ordenar reflectores Cl. I Div. 2 "KF"

Watts	Lámpara	Voltaje Cuad.(60 Hz)	Curva dist.	Catálogo
70	Sodio A.P.	120, 208, 240, 277	7 x 6	KFS070-76
100	Sodio A.P.	120, 208, 240, 277	7 x 6	KFS100-76
150	Sodio A.P.	120, 208, 240, 277	7 x 6	KFS150-76
250	Sodio A.P.	120, 208, 240, 277	7 x 6	KFS250-76
400	Sodio A.P.	120, 208, 240, 277	7 x 6	KFS400-76
1000**	Sodio A.P.	120, 208, 240, 277	7 x 6	KFS1000-76
150	Pulse start A.M.	120, 208, 240, 277	7 x 6	KFP150-76
175	Pulse start A.M.	120, 208, 240, 277	7 x 6	KFP170-76
200	Pulse start A.M.	120, 208, 240, 277	7 x 6	KFP200-76
250	Pulse start A.M.	120, 208, 240, 277	7 x 6	KFP250-76
320	Pulse start A.M.	120, 208, 240, 277	7 x 6	KFP320-76
350	Pulse start A.M.	120, 208, 240, 277	7 x 6	KFP350-76
400	Pulse start A.M.	120, 208, 240, 277	7 x 6	KFP400-76

\*La serie KFH puede operar también lámparas de Vapor de Mercurio, (I) Venta solo en México  
\*\*Usar lámpara C1000S2/ED37 de 11 1/2", Phillips  
\*\*\* Usar lámpara BT37, Phillips o GE  
Para voltaje a 480v, cambiar 6o carácter por 5, ejem. KF405-76

Clase I, Div. 2, Grupos A, B, C, D  
Clase II, Div.1&2, Grupos EFG  
Clase III  
Para áreas húmedas, marinas.  
NEMA 3, 4X, IP66.



### Serie KF

#### CARACTERÍSTICAS

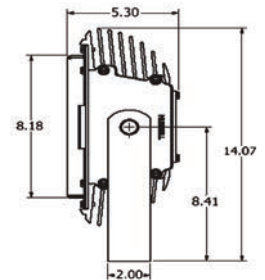
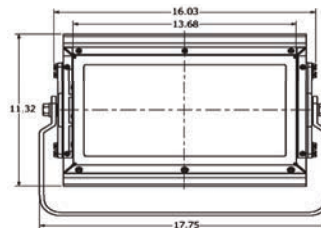
- Cuerpo construido en aluminio libre de cobre con pintura epóxica / poliéster
- Todos los componentes externos de acero inoxidable
- Resistente a los impactos térmicos
- Juntas de silicón resistentes a altas temperaturas
- Aprobación para su instalación en plantas de ambientes extremos.
- Encendido instantáneo, inclusive después de la interrupción de la energía
- Alternativas de potencia LED 60-125w
- Larga vida 80,000 sin necesidad de mantenimiento
- Temperatura ambiente -40°C a 55° C
- Voltaje Universal 120-277VAC
- Excelente rendimiento de color- Coromacidad 5,000° K  
Cumple con las Sigüientes Normas
- UL-8750 para iluminación en LED
- ANSI/UL 1598
- UL-844 Estándar para modelos de iluminación para lugares de uso rudo
- NEMA 3, 4X, IP66

### Reflector serie KFL petro bright LED, aluminio.

#### Información para ordenar reflectores Cl. I Div. 2 "KFL" LED

Watts	Voltaje 50/60 Hz	Curva Dist.	Catálogo
60	120VAC -277VAC	7 X 6	KFL06030
70	120VAC -277VAC	7 X 6	KFL07030
75	120VAC -277VAC	7 X 6	KFL07530
85	120VAC -277VAC	7 X 6	KFL08530
90	120VAC -277VAC	7 X 6	KFL09030
105	120VAC -277VAC	7 X 6	KFL10530
110	120VAC -277VAC	7 X 6	KFL11030
125	120VAC -277VAC	7 X 6	KFL12530
150	120VAC-277VAC	7 X 6	KFL15030
165	120VAC-277VAC	7 X 6	KFL16530
195	120VAC-277VAC	7 X 6	KFL19530

Nota: Para potencias mayores referirse a la página: [www.hubbell-killark.com](http://www.hubbell-killark.com)



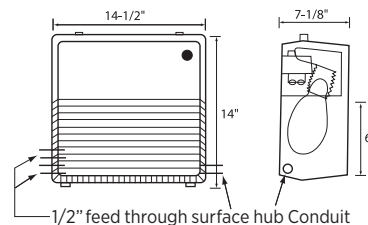
#### Accesorios de montaje



### Luminarias de pared Wallpack

Clase I, Div. 2, Grupos A, B, C, D  
Clase I, Zona 2, Grupos IIC, IIB, IIA  
NEMA 4X.

**CERTILITE®**



### Wallpack, serie kwp.

### Serie KWP

#### CARACTERÍSTICAS

- Serie KWP construida en aluminio libre de cobre
- Socket de porcelana, base Mogul
- Reflector especular de aluminio
- Lente de cristal termo templado resistente a impactos
- Operación de 40°C a 90°C
- Acceso frontal para reemplazo de lámparas
- Entrada Conduit de 1/2" NPT
- Color bronce, pintura en polvo aplicada electrostáticamente y horneada
- Cerrada con empaques.

**UL** UL 1598, AMBIENTES MARINOS  
UL 844, ÁREAS PELIGROSAS  
CSA C22 NO. 137-M1981

#### Información para ordenar reflectores CI. I Div. 2 "KWP"

Watts	Lámpara	Voltaje Cuad.(60 Hz)	T. Code	Catálogo
50	Sodio A.P. S68	120, 208, 240, 277	215°C (T2D)	KWPS050
70	Sodio A.P.S-62	120, 208, 240, 277	215°C (T2D)	KWPS070
100	Sodio A.P.S-54	120, 208, 240, 277	215°C (T2D)	KWPS100
150	Sodio A.P.S-55	120, 208, 240, 277	260°C(T2B)	KWPS150
70	Adit. Met.M-98	120, 208, 240, 277	200°C (T3)	KWPH070
100	Adit. Met.M-90	120, 208, 240, 277	200°C (T3)	KWPH100
175	Adit. Met.M-57	120, 208, 240, 277	260°C(T2B)	KWPH170
150	Pulse start A.M. M102/142	120, 208, 240, 277	260°C(T2B)	KWPP150
175	Pulse start A.M. M137/152	120, 208, 240, 277	260°C(T2B)	KWPP170

#### Accesorios

Catálogo	Descripción
PGWG	Guarda de alambre de acero cromado.
PVLV	Visor de aluminio, para eliminar deslumbramiento, cutoff
KWPLENS	Reemplazo de puerta de aluminio con lente de cristal

Para opción en LED, consultar el catálogo general en la página web: <http://www.hubbell-killark.com/literature.aspx>



**HOSTILELITE® E**  
EMERGENCY

Clase I, Div. 1 & 2, Grupos C, D  
Clase I, Zonas 1 & 2, Grupos IIB, IIA  
Clase II, Div. 1 & 2 Grupos E, F, G  
Clase III, Div. 1 & 2  
NEMA 7CD, 9 EFG.

### Serie EBB

#### CARACTERÍSTICAS

- Luminaria de emergencia serie EBB construida aluminio libre de cobre con aplicación de pintura aplicada electrostáticamente y con una película de poliéster resistente a ambientes corrosivos
- Sellada totalmente de fábrica
- 3 lámparas halógenas de 20W cada una tipo MR16 incluidas. Incluye estación de prueba remota
- Batería de plomo ácido selladas y autonomía de 90 minutos y recargables en 48 horas
- A prueba de explosión

**UL** UL LISTED FILE E162407  
UL LISTED UL 844 LUMINARIAS A .P. EXPLOSIÓN  
UL-924, LUMINARIAS DE EMERGENCIA

#### Información luminaria de emergencia 3X20W CI. I Div. 1 "EBB"

Watts	Montaje entrada	Voltaje 60 Hz.	Numero de catálogo
3 X 20	colgante	Dual 120, 277 Volts	EBB32010A2
MR 16	3/4"		
3 X 20	colgante	Dual 120, 277 Volts	EBB32010A3
MR 16	1"		
3 X 20	a techo	Dual 120, 277 Volts	EBB32010X3
MR 16	1"		
3 X 20	a pared	Dual 120, 277 Volts	EBB32010B3
MR 16	1"		

#### Información de temperaturas

Lámpara	Watts	Calif. grados ambiente	Temp. Max en superficie		
			clase 1	clase ii	simult clase 1y 2
MR16 Halog	60W Total	40° C	T6 (85°C)	T5 (100°C)	T5 (100°C)

\* Para solicitar guarda adicionar el catálogo EZGI



## Luminarias de emergencia a prueba de explosión, con cabeza remota

Clase I, Div. 1 & 2, Grupos B (1), C, D  
 Clase I, Zona 1 & 2, Grupos IIB+H2(1), IIA  
 Clase II, Div. 1&2, Grupos EFG  
 Clase III

Envolvente Tipo 4 (NEMA 4, 7B(1) CD, 9EFG).

### Serie EBS

#### CARACTERÍSTICAS

- Luminaria de emergencia serie EBS construida aluminio libre de cobre con aplicación de pintura aplicada electrostáticamente y con una película de poliéster resistente a ambientes corrosivos
- Sellada totalmente de fábrica, NEMA 4
- Como estándar para grupo B, utilizando cabezas remotas EBSHK
- Cada lámpara o cabeza remota es de 10W c/una
- Batería de Níquel-Cadmio selladas, provee 90 minutos de iluminación al 100%
- Block de conexiones para una fácil conexión
- Temperatura de funcionamiento 0°C a 45°C la unidad de batería, cabezas hasta 55°C
- Las cabezas remotas pueden ser instaladas hasta 300 pies de distancia

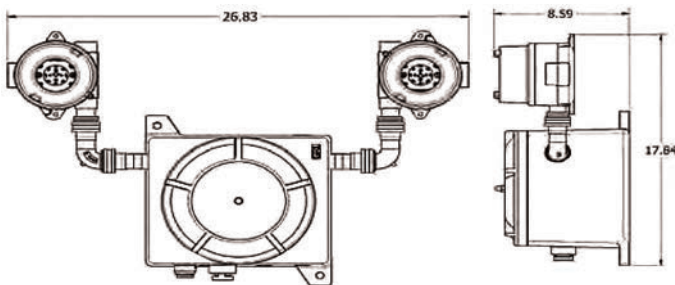


File LR11713



- UL 1598 Atandard for luminaires
- UL 8750 For LED lighting
- UL 844 Luminaires for hazardous locations
- UL 1203 Explosion-proof/dust-ignition-proof electrical enclosures
- UL 924 Emergency lighting
- CSA C22.2 NO. 137-M1981 Luminaires for hazardous locations
- CSA C22.2 NO. 30-M1986 CID1 Enclosures
- CSA 22.2 NO. 25-1066 C2D1 EFG Enclosures

(1) Unidad principal de batería es CID1, Grupo B,(Zona 1, IIB+H2) y con cabeza remota EBSHK.T Rating: T6 a Temp. amb. 55° C



#### Botón de prueba integrado

#### Botón de prueba remoto

#### Sistema de emergencia EBS con dos cabezas EBSHK, C1,D1, grupos B,C,D.



Reanudación modo emergencia sin retardo	Reanudación modo emergencia con retardo (15 min)	Reanudación modo emergencia sin retardo	Reanudación modo emergencia con retardo (15 min)
EBS23DH-PNA	EBS23DH-PTA	EBS23DH-RNA	EBS23DH-RTA

#### Sistema EBS con dos cabezas EBSEL con guarda C1,D1, grupos B,C,D.



Reanudación modo emergencia sin retardo	Reanudación modo emergencia con retardo (15 min)	Reanudación modo emergencia sin retardo	Reanudación modo emergencia con retardo (15 min)
EBS23DH-PN BG	EBS23DH-PT BG	EBS23DH-RN BG	EBS23DH-RT BG

#### Sistema EBS con una cabeza EBSHK, y una cabeza EBSL con guarda, C1,D1, grupos B,C,D.



Reanudación modo emergencia sin retardo	Reanudación modo emergencia con retardo (15 min)	Reanudación modo emergencia sin retardo	Reanudación modo emergencia con retardo (15 min)
EBS23DH-PN CG	EBS23DH-PT CG	EBS23DH-RN CG	EBS23DH-RT CG

#### Sistema EBS con dos cabezas EBSEL, y una con letrero de salida, C1,D1, grupos B,C,D.



Reanudación modo emergencia sin retardo	Reanudación modo emergencia con retardo (15 min)	Reanudación modo emergencia sin retardo	Reanudación modo emergencia con retardo (15 min)
EBS23DH-PN BE	EBS23DH-PT BE	EBS23DH-RN BE	EBS23DH-RT BE

#### Sistema EBS para cabeza remota(ordenar por separado) C1,D1, grupos B,C,D.(sin cabezas)



Reanudación modo emergencia sin retardo	Reanudación modo emergencia con retardo (15 min)	Reanudación modo emergencia sin retardo	Reanudación modo emergencia con retardo (15 min)
EBS23DH-PN BE	EBS23DH-PT BE	EBS23DH-RN BE	EBS23DH-RT BE





## Lámpara de mano a prueba de explosión - serie XHL

Clase I, Div. 1 y 2, Grupos C, D  
Clase II, Div. 2, Grupos E, F, G.

### Serie XHL

#### CARACTERÍSTICAS

- Serie XHL construida en aluminio libre de cobre y el mango largo es de material fenólico
- Serie XHLF construida en aluminio libre de cobre y el mango largo es de material fenólico (Lámpara Fluorescente 26W)
- La guarda es de fundición de aluminio
- Globo de alta resistencia a impactos y al calor
- Utiliza lámpara incandescente de 100 watts portalámpara A-21



#### Información para ordenar lámparas serie XHL & XHLF

Descripción	Catálogo
Lámpara portátil incandescente 100w.	XHL-100
Globo de repuesto	XHL-GL
Guarda repuesto	XHLG
Lámpara portátil fluorescente 26 w.	XHLF26
Lámpara portátil 26 w., c/cable y clavija	XHLF26-50KP



SERIE XHL



SERIE XHLF



Producto Nuevo

# ILUMINACIÓN

## Serie KFL-X



Clase I, Div. 2, Grupos A,B,C,D  
 Clase II, Div. 1 y 2, Grupos EFG  
 Clase III  
 Apto para lugares húmedos Clasificación marina (sólo en EE.UU.)  
 Tipo 3, 4X  
 IP66  
 Tamb -50°C a +65°C  
 Áreas Zona 2 y Zona 21  
 Ex ec IIC T5/T4 Gc  
 Ex tb IIIC T95°C Db, IP66

VERSIÓN ESTÁNDAR  
 -40°C<Tamb<+65°C<120W  
 -40°C<Tamb<+40°C/+55°C>120W

VERSIÓN CON BATERÍA DE RESERVA  
 -20°C<Tamb<+50°C

## PETROBRIGHT® LED



### CARACTERÍSTICAS

La protección **suplementaria contra sobretensiones de 20KA/10KV** es **estándar** (para los modelos de 120-277 VCA)

**Protección contra sobretensiones de 10KA/10KV** (for 347-480 VAC)

- Certificaciones globales con aprobaciones cuádruples para NEC /CEC / IECEx / ATEX
- Fácil instalación con caja de empalme tipo almeja para un acceso sin obstáculos al cableado
- Amplia gama de pantallas reflectoras, incluyendo opciones disponibles de enfoque puntual, ancho y perimetral
- Batería de reserva inteligente con autocontrol y pruebas integrados
- La temperatura de color de 5000K es estándar con opciones de 3000K, ámbar y verde
- Peso ligero de 25lbs / 11.2kgs

### MATERIALES

- Carcasa:** Aluminio libre de cobre  
**Pantalla:** Vidrio estándar con policarbonato disponible como opción  
**Accesorios externos:** Acero inoxidable 316  
**Muñón:** Aluminio libre de cobre estándar con acero inoxidable disponible como opción  
**Junta:** Silicona sólida de alta temperatura  
**Pintura:** Epoxi / poliéster en polvo

### LÓGICA DEL CATÁLOGO

#### Serie KFL-X

Constante

#### Lumen Salida

- 7 - 7.000 Lúmenes
- 10 - 10.000 Lúmenes
- 14 - 14.000 Lúmenes
- 20 - 20.000 Lúmenes
- 30 - 30.000 Lúmenes

#### Emergenci

- iE05 - 500 lúmenes durante una emergencia de 180 minutos\*
- iE1 - 1000 lúmenes durante una emergencia de 90 minutos\*

#### Voltaje

- 30 - 120 -277 VCA 50/60 Hz (todos los modelos)
- 33 - 347-480 VCA 50/60 Hz (sólo modelos no de emergencia)
- 34 - 125 -250 VCC; 120-277 VAC 50/60 Hz (modelos no de emergencia)

KFL 30 iE1 30 - 3070

#### Lógica de Opciones

- 3070 - 3000K CCT y 70 CRI LEDs
- Tortuga - LEDs ámbar\*\*
- Verde - Amigable con las aves migratorias\*\*
- Px - Fotocélula
- SY - Horquilla de acero inoxidable
- PL - Pantalla de policarbonato
- PM - Montaje en poste

#### Pantallas (no disponible en las salidas de 14 o 30 lúmenes)

- En blanco - sin pantallas suplementarias
- W - Ancho
- S - Puntual
- P - Perimetral

\* Sólo disponible en las salidas de 7 y 14 lúmenes  
 \*\* Sólo disponible en las selecciones de 14 lúmenes



## Serie KFL-X

### OPCIONES

#### OPCIONES DE COLOR DE LED



#### 5000K

La luz blanca y nítida maximiza el rendimiento de los LED con un color equivalente al del sol del mediodía.



#### 3000K

Luz blanca cálida de color similar al de una lámpara incandescente blanca suave.



#### ÁMBAR

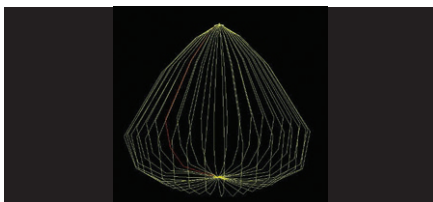
Los LED de color ámbar puro tienen cero energía en el espectro de luz azul y han sido diseñados como una opción amigable con la vida marina para las regiones costeras.



#### VERDE

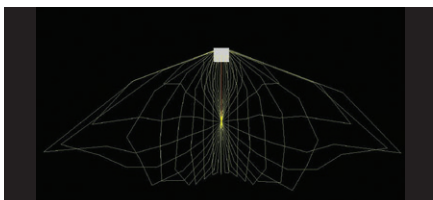
Los LED verdes puros están diseñados para evitar el uso de longitudes de onda que desorientan y a veces atraen a las aves migratorias nocturnas.

#### OPCIONES DE PANTALLA



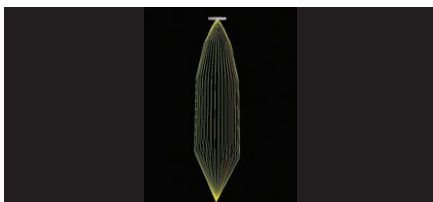
#### Normal

Proporciona una luz distribuida uniformemente, perfecta para una iluminación de área general con alturas de montaje normales.



#### Perimetral

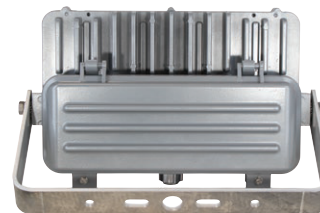
Esta pantalla ha sido diseñada específicamente para las necesidades de iluminación perimetral. Este patrón de haz asimétrico ofrece una distribución baja y amplia que es perfecta para iluminar las líneas de las cercas



#### Puntual

Ofrece una alta densidad de lúmenes en alturas de montaje más altas, perfectas para iluminar áreas focalizadas.

#### OPCIONES DE MONTAJE



#### Horquilla

Montaje estándar para el proyector KFL-X



#### Montaje en poste (¡próximamente!)

La inclinación del tubo de 1/4" y 1/2" NPT permite una iluminación precisa cuando el KFL-X se monta en el extremo de un poste

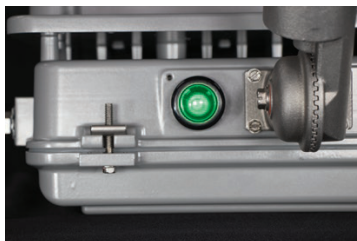


#### Grúa de pluma

Autonivelación con amortiguador y aislantes de vibración diseñados para las exigencias de las luminarias montadas en grúas torre con pluma

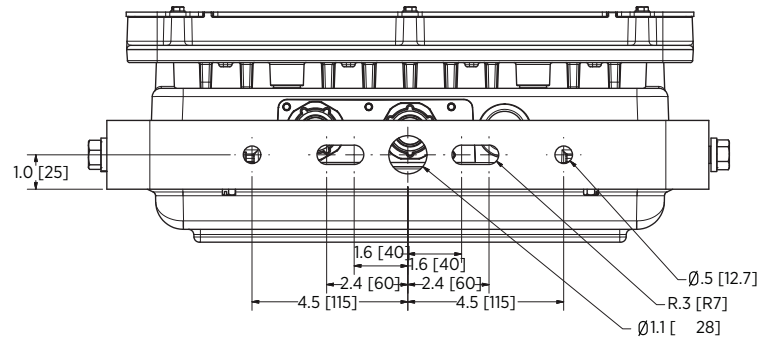
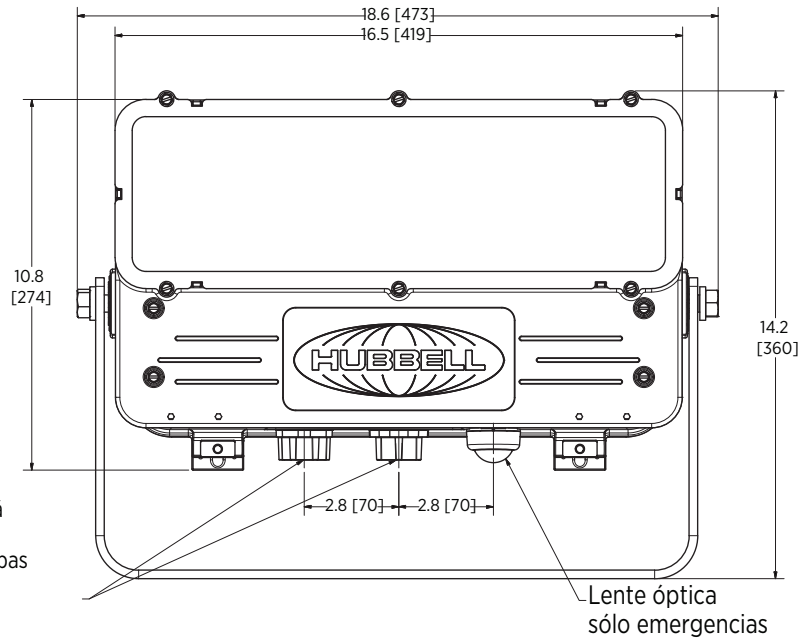
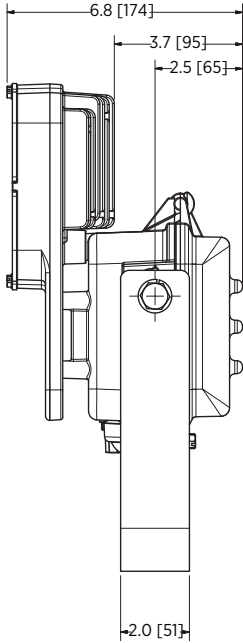
#### BATERÍA INTELIGENTE DE RESERVA

- El autodiagnóstico supervisa el estado de la luminaria LED
- La función de autodiagnóstico ejecuta automáticamente una prueba de funcionamiento de 1 mes y semestral
- El indicador LED proporciona una detección visible de fallas y el estado de carga
- Función de prueba del sistema iniciada por el usuario durante 1 o 90 minutos
- Retraso de 15 minutos en la retransferencia
- Transferencia automática de la unidad a la reserva en condiciones de caída de tensión (por debajo del 80% de la tensión nominal de entrada de CA)



## DIMENSIONES

**Material de la carcasa:** Aluminio libre de cobre  
**Acabado:** Pintura epoxi en polvo  
**Accesorios externos:** Acero inoxidable 316  
**Peso:** 25lbs (11.3kgs)



Información para pedidos y adecuación al entorno						CID2			CID2 Simultáneo			C2D1			IEC zona 2			IEC zona 21		
Catálogo	lbs./kg	Vatios	Voltaje	AMPS	Lúmenes Entregados	40°C	55°C	65°C	40°C	55°C	65°C	40°C	55°C	65°C	40°C	55°C	65°C	40°C	55°C	65°C
KFL730	25 lbs / 11.3 kg	60	120-277	0.50-0.21	7948	T5	T4A	T4	T3C	T3C	T4	T3C	T3C	T3C	T5	T4	T3	160°C	160°C	160°C
KFL1030		90	120-277	0.8-0.3	10210	T5	T4A	T4	T3C	T3C	T4	T3C	T3C	T3C	T5	T4	T3	160°C	160°C	160°C
KFL1430-TURTLE		104	120-277	0.9-0.4	4401	T4A	T4A	-	T4A	T4A	-	T4A	T4A	-	T4	T4	-	160°C	160°C	-
KFL1430-GREEN		137		1.1-0.5	9702	T4A	T4A	-	T4A	T4A	-	T4A	T4A	-	T4	T4	-	160°C	160°C	-
KFL1430		120	120-277	1.0-0.4	15140	T5	T4A	T4	T3C	T3C	T4	T3C	T3C	T3C	T5	T4	T3	160°C	160°C	160°C
KFL2030		180	120-277	1.5-0.7	21370	T4	T3C	-	T3C	T3C	-	T3C	T3C	-	T4	T3	-	160°C	160°C	-
KFL3030		280	120-277	2.3-1.0	28940	T4	T3C	-	T3B	-	-	T3B	-	-	T4	T3	-	165°C	-	-

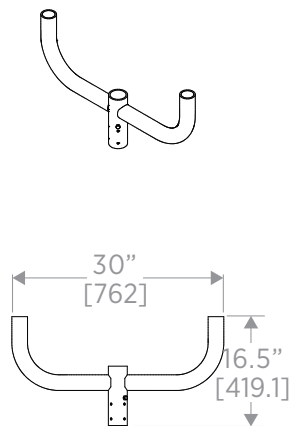
Información para pedidos y adecuación al entorno					Lúmenes entregados		CID2		CID2 Simultáneo		C2D1		IEC zona 2		IEC zona 21	
Catálogo	Peso lbs./kg	Vatios	Voltaje	AMPS	Trabajo normal	Durante el respaldo de la batería	40°C	50°C	40°C	50°C	40°C	50°C	40°C	50°C	40°C	50°C
KFL7IE130	25 lbs / 11.3 kg	60	120-277	0.50-0.21	7948	1000	T5	T4A	T3C	T3C	T3C	T3C	T5	T4	160°C	160°C
KFL7IE0530		60	120-278	0.50-0.22	7948	500	T6	T4A	T3C	T3C	T3C	T3C	T5	T4	160°C	160°C
KFL14IE130		120	120-277	0.8-0.3	15140	1000	T5	T4A	T3C	T3C	T3C	T3C	T5	T4	160°C	160°C
KFL14IE0530		120	120-278	0.8-0.4	15140	500	T6	T4A	T3C	T3C	T3C	T3C	T5	T4	160°C	160°C



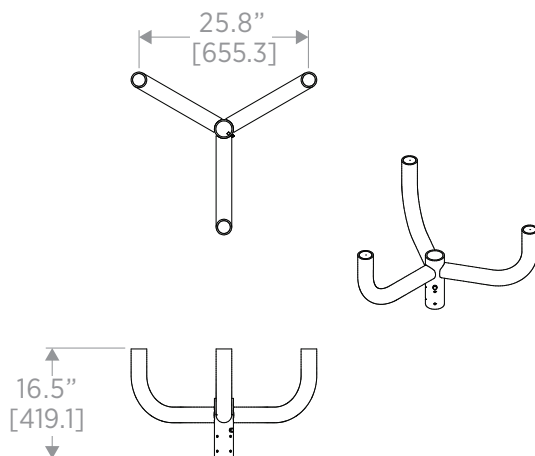
## Accesorios para reflectores

### Soporte de cuerno de toro - soporte superior de poste

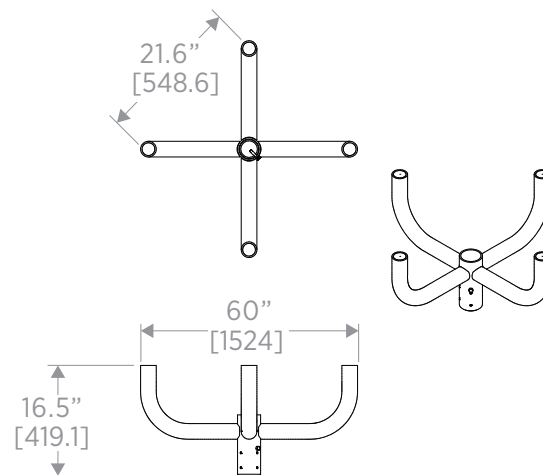
#### DIMENSIONES



**BHH-2-180**



**BHH-3-120**



**BHH-4-90**

#### CARACTERÍSTICAS

- Construcción en acero
- Disponible para 2, 3 ó 4 luminarias
- Funciona con espiga para poste de 2" (2.38"/60.5mm D.E.)
- Pintado en bronce oscuro texturizado

#### Soportes y accesorios KFL

Catálogo	Descripción
KFS-6	Deslizador de acero para tubo de 2" (2-3/8" D.E.) Espiga. Se desliza 3.75" sobre el tubo
KFCB	Accesorio de cruceta de hierro fundido para muñón horizontal
KFWB	Abrazaderas de montaje en pared y/o abrazaderas para tubos de 2" (2-3/8" de diámetro exterior) A través de 2-1/2"
K4040	Soporte de pared de acero resistente. (Debe ir con el accesorio de cruceta KFCB)
4041	Soporte de pared de acero de alta resistencia para tubos de 2" (2-3/8" de diámetro exterior) Accesorio de espiga. Se utiliza con KFS-6
VMSC10	Cable de seguridad de acero inoxidable de 10' con agarre de lazo
BHH-2-180	Soporte de cuerno de toro de 2 posiciones con una orientación de 180°.
BHH-3-120	Soporte de cuerno de toro de 3 posiciones con una orientación de 120°.
BHH-4-90	Soporte de cuerno de toro de 4 posiciones con una orientación de 90°.
KFLX-DARK	Visera que bloquea la luz vertical cuando se monta en un ángulo igual o inferior a 45° (no se utiliza con KFLX-GUARD)
KFLX-GUARD	Protector de alambre, acero inoxidable 316 (no se utiliza con KFLX-DARK)
SSC01-000009	Ensamblaje para grúa de pluma giratoria

Hubbell es una de las empresas líderes en el sector eléctrico ofreciendo soluciones de vanguardia e innovación tecnológica en transmisión y distribución de energía eléctrica, iluminación y conectividad, las cuales ayudan a las personas y a las empresas a desarrollar sus actividades de forma eficiente, segura y sustentable.

Cubriendo una amplia variedad de soluciones, Hubbell divide su oferta en 5 líneas de negocio:



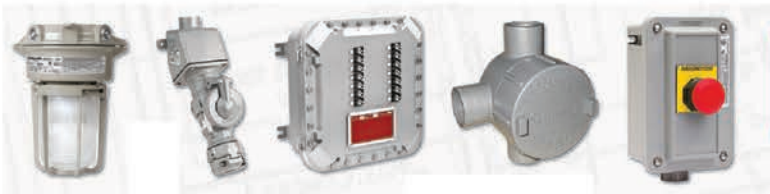
## ARTEFACTOS ELÉCTRICOS

Clavijas, receptáculos e interruptores, canaletas y cajas de piso, supresores de picos, artefactos con protección de falla a tierra, equipos para suministro de energía de forma temporal, accesorios para protección de cable y tubería, sujetadores de malla de alambre, conectores para cable, conectores y tubería a prueba de líquidos, cajas, tapas y accesorios para tubería conduit.



## ILUMINACIÓN Y CONTROL

Luminarias industriales para alto y bajo montaje, reflectores para exteriores, áreas deportivas, fluorescentes, arquitectónicas para interiores y exteriores, down & track, señalización y emergencia. Además, Hubbell ofrece los más avanzados sistemas de control de iluminación que ayudarán a su empresa a disminuir los costos de energía.



## ÁREAS CLASIFICADAS

Luminarias, accesorios para instalaciones eléctricas, gabinetes, tableros, clavijas y receptáculos, controles y cajas.



## TRANSPORTE DE INFORMACIÓN

Sistemas completos en cableado de cobre (categoría 5e, 6 y 6a) y fibra óptica, canalización, gabinetes de telecomunicaciones, administración de cableado, suministro y protección eléctrica y productos para Data Centers.