

# RECEPTÁCULOS Y CLAVIJAS



## Contactos y clavijas Versamate - serie V

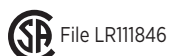


30, 60, 100, 200 Amp. 600VCA/250VCD  
50-400 Hz, NEMA 3, 4, 4X CLAVIJAS:  
Clase I, Div. 1 y 2, Grupos B,C,D; NEMA 7 B, C, D  
Clase I, Zonas 1 y 2, IIB+H2  
IIA Clase II, Div. 1 y 2, Grupos F y G  
NEMA 9 F, G;  
Clase III.

## Serie Versamate

### CARACTERÍSTICAS

- Serie Versamate construida en aluminio libre de cobre
- Acabado con una pintura epóxica aplicada electrostáticamente y con un terminado de una película de resina
- Aprobado su uso en áreas húmedas y NEMA 3, 4, 4X
- Las clavijas Versamate están aprobadas para su uso en Clase I Div. 1 NEMA 7 Gpos. B, C, D NEMA 9 Gpos. E, F, G
- Los pines de los contactos son de bronce con aleación de berilio y con empaque de neopreno en el pin
- Terminales con seguridad aumentada
- Empaque glándula de neopreno se ajusta al diámetro del conductor



NEMA 4X

## Versamate intercambiable

Cajas para receptáculo en 3 tipos:



"E" = CAJA FINAL



"C" = CAJA DE PASO



"D" = CAJA EN FORMA D

• Opción cambio de polaridad = S37  
• Servicio de reserva sufijo = S39

### Información para ordenar receptáculos Versamate 30 amps.

Estilo 30 Amps.	Polos/Hilos	E Tipo	C Tipo	D Tipo	Receptáculo únicamente
ESTILO I	2P,2H	VR321E2	VR321C2	VR321D2	VR321
	3P,3H	VR331E2	VR331C2	VR331D2	VR331
	4P,4H	VR341E2	VR341C2	VR341D2	VR341
ESTILO II	2P, 3H	VR332E2	VR332C2	VR332D2	VR332
	3P, 4H	VR342E2	VR342C2	VR342D2	VR342
UNICAMENTE CAJA		VRE-23	VRC-23	VRD-23	

### Información para ordenar receptáculos Versamate 60 amps.

Estilo 60 Amps.	Polos/Hilos	E Tipo	C Tipo	D Tipo	Receptáculo únicamente
ESTILO I	2P,2H	VR621E4	VR621C4	VR621D4	VR621
	3P, 3H	VR631E4	VR631C4	VR631D4	VR631
	4P, 4H	VR641E4	VR641C4	VR641D4	VR641
ESTILO II	2P, 3H	VR632E4	VR632C4	VR632D4	VR632
	3P, 4H	VR642E4	VR642C4	VR642D4	VR642
UNICAMENTE CAJA		VRE-46	VRC-46	VRD-46	

### Información para ordenar receptáculos Versamate 100 amps.

Estilo 100 Amps	Polos/Hilos	E Tipo	C Tipo	D Tipo	Receptáculo únicamente
ESTILO I	2P, 2H	VR1021E5	VR1021C5		VR1021
	3P, 3H	VR1031E5	VR1031C5		VR1031
	4P, 4H	VR1041E5	VR1041C5		VR1041
ESTILO II	2P, 3H	VR1032E5	VR1032C5		VR1032
	3P, 4H	VR1042E5	VR1042C5		VR1042
SOLO CAJA/ADAPTADORVJ-57		VJC-57	SC LO ADAPTADOR VJA100		

### Información para ordenar receptáculos Versamate 200 amps.

Estilo 200 Amps	Polos/Hilos	E Tipo	C Tipo	D Tipo	Receptáculo únicamente
ESTILO I	3P,3H	VR20312E6	VR20312C7		VR20312
	4P,4H	VR20412E6	VR20412C7		VR20412
ESTILO II	2P, 3H	VR20322E6	VR20322C7		VR20322
	3P, 4H	VR20422E6	VR20422C7		VR20422
SOLO CAJA/ADAPTADORVJ-68		VJC-78	SOLO ADAPTADOR VJA200		
NUMERO NEGRITA INDICA: 2=3/4", 3=1", 4=1 1/4", 5= 1/2", 6=2", 7=2 1/2"					

### Catálogo clavijas Versamate 30 amps.

Estilo	Polos/Hilos	Clavija	Conector
ESTILO I	2P, 3H	VP3275	VPR3255
	3P, 3H	VP3375	VPR3355
	4P, 4H	VP3475	VPR3455
ESTILO II	2P, 3H	VP3385	VPR3365
	3P, 4H	VP3485	VPR3465

### Catálogo clavijas Versamate 60 amps.

Estilo	Polos/Hilos	Clavija	Conector
ESTILO I	2P, 2H	VP6275	VPR6255
	3P, 3H	VP6375	VPR6355
	4P, 4H	VP6475	VPR6455
ESTILO II	2P, 3H	VP6385	VPR6365
	3P, 4H	VP6485	VPR6465

### Catálogo clavijas Versamate 100 amps.

Estilo	Polos/Hilos	Clavija	Conector
ESTILO I	2P, 3H	VPI0277	VPRI0257
	3P, 3H	VPI0377	VPRI0357
	4P, 4H	VPI0477	VPRI0457
ESTILO II	2P, 3H	VPI0387	VPRI0367
	3P, 4H	VPI0487	VPRI0467

### Catálogo clavijas Versamate 200 amps.

Estilo	Polos/Hilos	Clavija	Conector
ESTILO I	3P, 3H	VP203512	VPR203112
	4P, 4H	VP204513	VPR204113
ESTILO II	2P, 3H	VP203612	VPR203212
	3P, 4H	VP204612	VPR204212



# RECEPTÁCULOS Y CLAVIJAS

## Contactos y clavijas entrada recta serie UGP/UGR



### Serie UGP / UGR Acceptor

#### CARACTERÍSTICAS

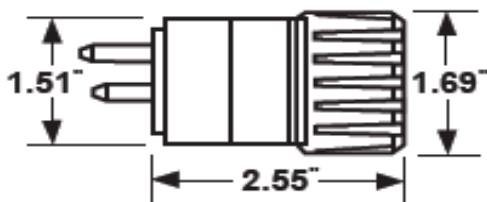
- Serie Acceptor construida en aluminio libre de cobre
- Acabado con una pintura epóxica aplicada electrostáticamente y con un terminado de una película de resina
- Aprobado su uso en áreas húmedas y NEMA 3, 7 (B, C, D), 9 (F, G)
- Existe la versión en receptáculos de suministrarse con protección de falla a tierra para 15 y 20 amps.
- La serie Acceptor es intercambiable 100% con la serie Ark-Gard de CrouseHinds y serie U-Line de Appleton
- Quick Wiring Plug
- Enchufe para cableado rápido
- Orificios transparentes para entrada de cable para una fácil conexión
- Tornillos de apriete en las caras de las entradas transparentes



File E91049



File LR14667



Clase I, Div.1 & 2, Grupos B, C, D  
Clase I, Zona 1 & 2, Grupos II B+H2, IIA  
Clase II, Div. 1 & 2, Grupos F, G  
Clase III  
NEMA 3, 7 (B,C,D), 9 (F,G).



#### Información para ordenar receptáculos acceptor

Configuración NEMA	Caja Tipo	Tamaño	Sencillo Grupos C, D	Doble Grupos C, D	Sencillo Grupos B, C, D	
USA  2P, 3H • 20A, 125V 5 + 20R	Solo receptáculo		UGRO-20231QW	UGRO-20231QW		
	Caja	1/2"	UGRO-20231QW	UGRO-20231QW	UGRB1-20231QW	
	Tipo	3/4"	UGRO-20231QW	UGRO-20231QW	UGRB2-20231QW	
	Final	1"	UGRO-20231QW	UGRO-20231QW	UGRB3-20231QW	
	Caja de Paso	1/2"	UGRO-20231QW	UGRO-20231QW	UGRB4-20231QW	
		3/4"	UGRO-20231QW	UGRO-20231QW	UGRB5-20231QW	
		1"	UGROC-15231QW	UGROC-15231QW	UGRB6-20231QW	
	CANADA  2P, 3H • 15A, 125V 5 + 15R	Solo receptáculo		UGROC-15231QW	UGROC-15231QW	
		Caja	1/2"	UGRIC-15231QW	UGR7C-15231QW	UGRB1C-15231QW
Tipo		3/4"	UGR2C-15231QW	UGR8C-15231QW	UGRB2C-15231QW	
Final		1"	UGR3C-15231QW	UGR9C-15231QW	UGRB3C-15231QW	
Caja de Paso		1/2"	UGR4C-15231QW	UGR10C-15231QW	UGRB4C-15231QW	
		3/4"	UGR5C-15231QW	UGR11C-15231QW	UGRB5C-15231QW	
		1"	UGR6C-15231QW	UGR12C-15231QW	UGRB6C-15231QW	
USA  2P, 3H • 20A, 250V 6 + 20R		Solo receptáculo		UGRO-20232QW	UGRO-20232QW	
		Caja	1/2"	UGR1-20232QW	UGR7-20232QW	UGRB1-20232QW
	Tipo	3/4"	UGR2-20232QW	UGR8-20232QW	UGRB2-20232QW	
	Final	1"	UGR3-20232QW	UGR9-20232QW	UGRB3-20232QW	
	Caja de Paso	1/2"	UGR4-20232QW	UGR10-20232QW	UGRB4-20232QW	
		3/4"	UGR5-20232QW	UGR11-20232QW	UGRB5-20232QW	
		1"	UGR6-20232QW	UGR12-20232QW	UGRB6-20232QW	
	CANADA  2P, 3H • 15A, 250V 6 + 15R	Solo receptáculo		UGROC-15232QW	UGROC-15232QW	
		Caja	1/2"	UGRIC-15232QW	UGR7C-15232QW	UGRIC-15232QW
Tipo		3/4"	UGR2C-15232QW	UGR8C-15232QW	UGR2C-15232QW	
Final		1"	UGR3C-15232QW	UGR9C-15232QW	UGR3C-15232QW	
Caja de Paso		1/2"	UGR4C-15232QW	UGR10C-15232QW	UGR4C-15232QW	
		3/4"	UGR5C-15232QW	UGR11C-15232QW	UGR5C-15232QW	
		1"	UGR6C-15232QW	UGR12C-15232QW	UGR6C-15232QW	

#### Información para ordenar receptáculos acceptor con conexión rápida

Configuración NEMA	Caja Tipo	Tamaño	Sencillo Grupos C, D	Doble Grupos C, D	Sencillo Grupos B, C, D
U.S.A.	Solo receptáculo		UGRO20231QW	UGRO20231QW	-
CANADA	Solo receptáculo		UGROC20231QW	UGROC20231QW	-
U.S.A.	Solo receptáculo		UGRO20232QW	UGRO20232QW	-
CANADA	Solo receptáculo		UGROC20232QW	UGROC20232QW	-



Voltaje	Catálogo Clavijas Acceptor NEMA	Con conexión rápida
125 VAC	5-15P	UGP-15231QW
250 VAC	6-15P	UGP-15232QW
125 VAC	5-20P	UGP-20231QW
250 VAC	6-20P	UGP-20232QW



## Cajas serie SWB Para receptáculos entrada recta serie UGR, XCS, XS

Clase I, Div. 1 & 2, Grupos C, D  
Clase I, Zonas 1 & 2, Grupos IIB, IIA  
Clase II, Div. 1 & 2, Grupos E, F, G  
Clase III  
NEMA 7 (C,D) 9(E,F,G,).

### CARACTERÍSTICAS

- Bases de aluminio libre de cobre para estaciones de control (XCS, XS, etc.) y receptáculos (UGR)
- Acabado con una pintura epóxica



Información para ordenar serie rectangular					
Tipo sencilla	SWB-1 final	SWB-2 final	SWB-3 final	Tipo sencilla	SWB-5 de paso
	1/2"	3/4"	1"		3/4"
Tipo doble	SWB-8 final			Tipo doble	SWB-11 de paso
	3/4"				3/4"

## Paneles con receptáculos empotrables serie UGRP

### CARACTERÍSTICAS

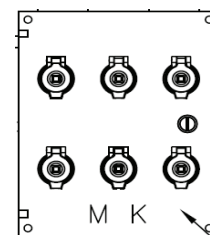
- Construcción sellada de fábrica
- Fabricación en aluminio libre de cobre, con aleación resistente a la corrosión
- Acabado con pintura epóxica aplicada electrostáticamente



Clase I, Div. 1 & 2, Grupos B, C, D  
Clase I, Zonas 1 & 2, Grupos IIB+H2, IIA  
Clase II, Div. 1 & 2, Grupos F, G  
Clase III  
NEMA 3, 4X\*.



APLICACIÓN TÍPICA CLASE 1 DIV.1  
TAPA CON CIERRE 1/4 VUELTA



APLICACIÓN TÍPICA CLASE 1 DIV. 2  
TAPA CON CIERRE MEDIANTE RESORTE



(SOLO RECEPTÁCULO)



5-20R, 20A, 125V

UGRC-20231B



(SOLO RECEPTÁCULO)



5-20R, 20A, 125V

UGRC-20231F



(SOLO RECEPTÁCULO)



6-20R, 20A, 250V

UGRC-20232B



(SOLO RECEPTÁCULO)



6-20R, 20A, 250V

UGRC-20232F

# RECEPTÁCULOS Y CLAVIJAS

## Receptáculos VSQ & VWSQ con interruptor seccionador entrelazado

### Receptáculos y clavijas serie Versamate



### Serie Versamate

#### CARACTERÍSTICAS

- Construido en aluminio libre de cobre con pintura aplicada electrostáticamente con acabado epóxico / poliéster. Mecanismo de la manija es resistente a productos químicos Valox
- "Interlock" de frente muerto, al mecanismo de bloqueo en posición de energizado no se le puede quitar la clavija, tampoco se puede energizar si la clavija no está debidamente insertada
- La posición OFF se puede bloquear para mantenimiento mediante un candado
- Contacto auxiliar. Rango de contacto 10 Amperes, 1/3 HP a 125 / 250 VAC
- Desconectador interno diseñado para potencias de motores



File 91049



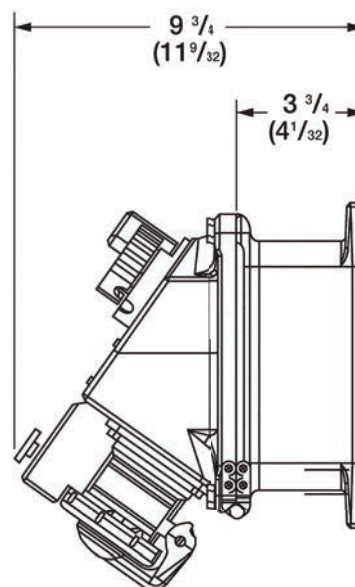
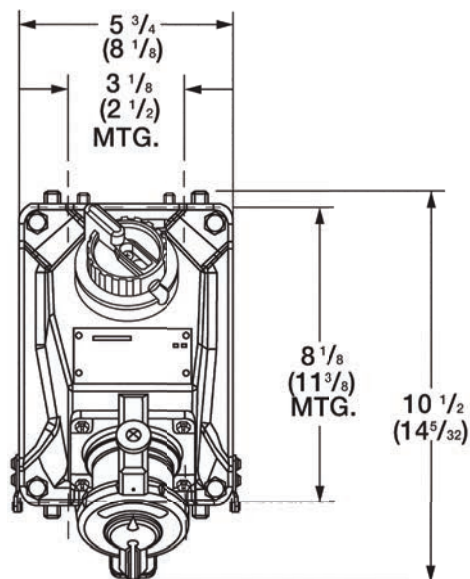
File LR14667

NEMA 4X

#### VSQ & VWSQ receptáculos

Amps.	Circuito	Catálogo			Clavija Versamate
		VSQ peligro	VWSQ N4X		
30	2W3P	VSQ3023	VWSQ3023		VP3385
	3W4P	VSQ3034	VWSQ3034		VP3485
60	2W3P	VSQ6023	VWSQ6023		VP6385
	3W4P	VSQ6034	VWSQ6034		VP6485
Rango en HP (VAC)*		120	240	480	600
30A	1E	2	5	10	15
	3E	3	7.5	15	20
60A	1E	-	10	15	20
	3E	-	10	25	30

°VSQ Áreas Peligrosas  
 Clase I, Div. 1 & 2, Grupos. B, C, D  
 Clase I, Zona 1 & 2, Grupos. IIB+H2, IIA  
 Clase II, Div. 1 & 2, Grupos. F, G  
 Clase III  
 NEMA 3, 4, 4X, 7 BCD, 9 FG  
 °VWSQ Ambientes húmedos y corrosivos  
 NEMA 3, 4, 4x.



## Receptáculos VBQ con interruptor y protección termomagnética

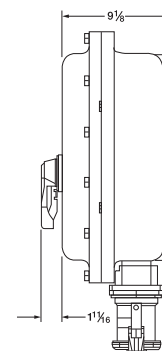
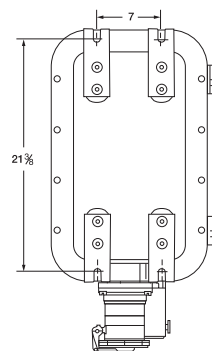
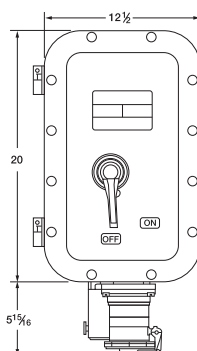
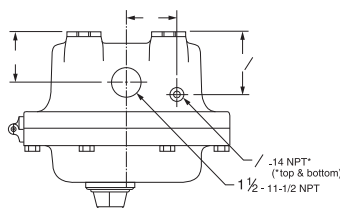
Clase I, Div. 1 & 2, Grupos. B,C, D.  
Clase I, Zona 1 & 2, Grupos. IIB+H2, IIA  
Clase II, Div. 1 & 2, Grupos. F, G.  
Clase III  
NEMA 3, 4, 4X, 7 BCD, 9 FG

## Receptáculos y clavijas serie Versamate



### CARACTERÍSTICAS

- Construido en aluminio libre de cobre con pintura
- Mecanismo de bloqueo, en ON no se puede quitar el conector, tampoco se activa si el conector no está debidamente insertado
- La posición OFF se puede bloquear para mantenimiento mediante un candado



		VBQ receptáculos					
		Catálogo					
Amp.	Circuito	Breaker	Square D Fal (480 Vac Max)	Square D Fhl (600 Vac Max)	Cutler-hammer Ehd (480 Vac Max.)	Cutler-hammer Fd (600 Vac Max.)	Versamate Clavija
30	2W3P	20	VBQ3023SN20	VBQ3023SH20	VBQ3023CN20	VBQ3023CH20	VP3385
		30	VBQ3023SN30	VBQ3023SH30	VBQ3023CN30	VBQ3023CH30	VP3385
		40	VBQ3023SN40	VBQ3023SH40	VBQ3023CN40	VBQ3023CH40	VP3385
		50	VBQ3023SN50	VBQ3023SH50	VBQ3023CN50	VBQ3023CH50	VP3385
		20	VBQ3034SN20	VBQ3034SH20	VBQ3034CN20	VBQ3034CH20	VP3485
	3W4P	30	VBQ3034SN30	VBQ3034SH30	VBQ3034CN30	VBQ3034CH30	VP3485
		40	VBQ3034SN40	VBQ3034SH40	VBQ3034CN40	VBQ3034CH40	VP3485
		50	VBQ3034SN50	VBQ3034SH50	VBQ3034CN50	VBQ3034CH50	VP3485
		50	VBQ6023SN50	VBQ6023SH50	VBQ6023CN50	VBQ6023CH50	VP6385
		60	VBQ6023SN60	VBQ6023SH60	VBQ6023CN60	VBQ6023CH60	VP6385
60	2W3P	70	VBQ6023SN70	VBQ6023SH70	VBQ6023CN70	VBQ6023CH70	VP6385
		90	VBQ6023SN90	VBQ6023SH90	VBQ6023CN90	VBQ6023CH90	VP6385
		100	VBQ6023SN100	VBQ6023SH100	VBQ6023CN100	VBQ6023CH100	VP6385
		50	VBQ6034SN50	VBQ6034SH50	VBQ6034CN50	VBQ6034CH50	VP6485
		60	VBQ6034SN60	VBQ6034SH60	VBQ6034CN60	VBQ6034CH60	VP6485
	3W4P	70	VBQ6034SN70	VBQ6034SH70	VBQ6034CN70	VBQ6034CH70	VP6485
		90	VBQ6034SN90	VBQ6034SH90	VBQ6034CN90	VBQ6034CH90	VP6485
		100	VBQ6034SN100	VBQ6034SH100	VBQ6034CN100	VBQ6034CH100	VP6485
		50	VBQ1023SN50	VBQ1023SH50	VBQ1023CN50	VBQ1023CH50	VP10387
		70	VBQ1023SN70	VBQ1023SH70	VBQ1023CN70	VBQ1023CH70	VP10387
100	2W3P	90	VBQ1023SN90	VBQ1023SH90	VBQ1023CN90	VBQ1023CH90	VP10387
		100	VBQ1023SN100	VBQ1023SH100	VBQ1023CN100	VBQ1023CH100	VP10387
		50	VBQ1034SN50	VBQ1034SH50	VBQ1034CN50	VBQ1034CH50	VP10487
	3W4P	70	VBQ1034SN70	VBQ1034SH70	VBQ1034CN70	VBQ1034CH70	VP10487
		90	VBQ1034SN90	VBQ1034SH90	VBQ1034CN90	VBQ1034CH90	VP10487
		100	VBQ1034SN100	VBQ1034SH100	VBQ1034CN100	VBQ1034CH100	VP10487